



**CÔNG TRÌNH: NHÀ PHỐ**  
**CHỦ ĐẦU TƯ: CHỊ DUNG**  
*Địa Điểm: QUẬN 7*

**Model: CINAL OF CIVRO**  
**CÔNG TY TNHH CỬA PHÚ MỸ HƯNG**



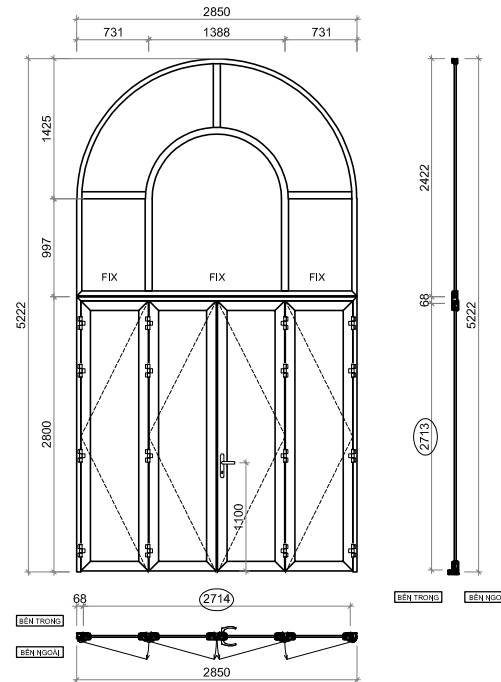


QUY CÁCH CỬA  
*Style Window & Door*

Model: Cinal of Civro  
CÔNG TY TNHH CỬA PHÚ MỸ HƯNG

 **CIVRO.**  
From Würzburg - Germany

TẦNG TRỆT + LỬNG



GHI CHÚ: KHÔNG BAO GỒM KHUNG SẮT MỸ THUẬT BẢO VỆ GẮN MẶT TRONG

ĐỊA CHỈ CÔNG TRÌNH:  
Address: BIỆT THỰ PHỤ MỸ HUNG



CÔNG TY TNHH CỬA PHỤ MỸ HUNG  
Address: 58 Nguyễn XI, P.26, Q.Bình Thạnh  
TP. Hồ Chí Minh  
Factory: 64 Đường Ven Kênh, P. Thạnh Xuân, Q.12  
TP. Hồ Chí Minh  
Tel: +84 2866 585 999 - Hotline: +84 961 006 006  
Website: cvro.fumandoor.vn  
Email: Cuaphumyhung@gmail.com

Project

CÔNG TRÌNH: BIỆT THỰ PHỤ MỸ HUNG  
CHỦ ĐẦU TƯ: CHỊ DUNG

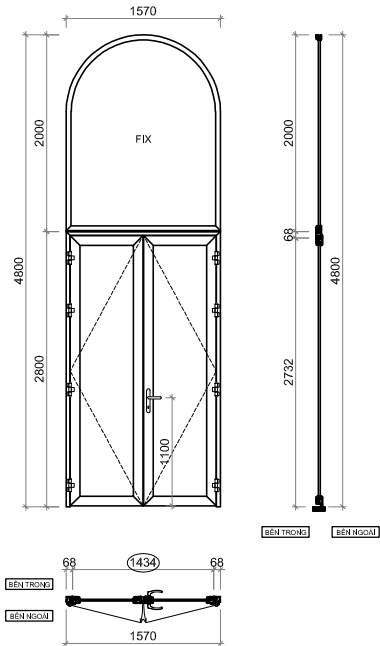
Drawing content

Designed by	
Checked by	Alex Tran
Auditing by	
Authorize	
Project NO.	
Drawing NO.	
SCALE	
Date	28/10/2022

General notes:  
All drawings are viewed from  
outside, solid line is opening out,  
dashed line is opening in.

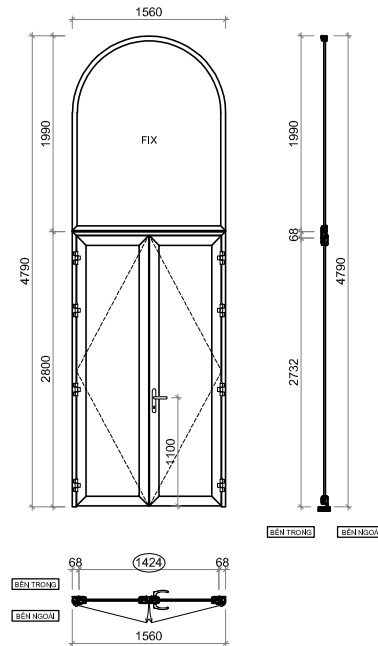
MÃ SỐ KÝ HIỆU CỬA	D8	SỐ LƯỢNG (BỘ)	1	QUY CÁCH	CỬA ĐI MỞ QUAY 4 CẢNH + VÁCH KÍNH
K. THƯỚC CỬA (RỘNG X CAO)	2850X5222	K. THƯỚC Ố CHỖ (RỘNG X CAO)		HỆ PROFILE	CINAL- MÀU TRẮNG BẠCH KIM
				LOẠI KÍNH	KÍNH DẪN AN TOÀN 12.76MM
				PHỤ KIỆN CMECH.	TAY NẮM, BẮN LÈ, KHÓA ĐA ĐIỂM

**TẦNG TRỆT + LỬNG**



GHI CHÚ: KHÔNG BAO GỒM KHUNG SẮT MỸ THUẬT BẢO VỆ GẮN MẶT TRONG

**TẦNG TRỆT + LỬNG**



GHI CHÚ: KHÔNG BAO GỒM KHUNG SẮT MỸ THUẬT BẢO VỆ GẮN MẶT TRONG

ĐỊA CHỈ CÔNG TRÌNH:  
Address: BIỆT THỰ PHỤ MỸ HUNG



CÔNG TY TNHH CỬA PHỤ MỸ HUNG  
Address: 58 Nguyễn XI, P.26, Q.Bình Thạnh  
TP. Hồ Chí Minh  
Factory: 64 Đường Ven Kênh, P. Thạnh Xuân, Q.12  
TP. Hồ Chí Minh  
Tel: +84 2866 585 999 - Hotline: +84 961 006 006  
Website: cvro.fumandoor.vn  
Email: Cuaphumyhung@gmail.com

Project  
CÔNG TRÌNH: BIỆT THỰ PHỤ MỸ HUNG  
CHỦ ĐẦU TƯ: CHỊ DUNG

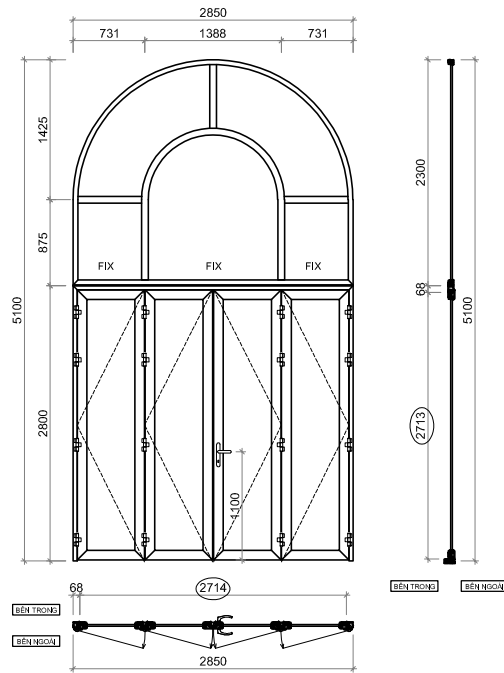
Drawing content

Designed by	
Checked by	Alex Tran
Auditing by	
Authorize	
Project NO.	
Drawing NO.	
SCALE	
Date	28/10/2022

General notes:  
All drawings are viewed from outside, solid line is opening out, dashed line is opening in.

MÃ SP KỸ HIỆU CỬA	D9-1	SỐ LƯỢNG (BỘ)	1	QUY CÁCH	CỬA ĐI MỞ QUAY 2 CÁCH + VÁCH KÍNH	MÃ SP KỸ HIỆU CỬA	D9-2	SỐ LƯỢNG (BỘ)	1	QUY CÁCH	CỬA ĐI MỞ QUAY 2 CÁCH + VÁCH KÍNH
K.THƯỚC CỬA (RỘNG X CAO)	1570X4800	K.THƯỚC Ó CHỖ (RỘNG X CAO)		HỆ PROFILE	CINAL- MÀU TRẮNG BẠCH KIM	K.THƯỚC CỬA (RỘNG X CAO)	1560X4790	K.THƯỚC Ó CHỖ (RỘNG X CAO)		HỆ PROFILE	CINAL- MÀU TRẮNG BẠCH KIM
				LOẠI KÍNH	KÍNH DÁN AN TOÀN 12.76MM					LOẠI KÍNH	KÍNH DÁN AN TOÀN 12.76MM
				PHỤ KIỆN CMECH	TAY NẮM, BẮN LÈ, KHÓA ĐA ĐIỂM					PHỤ KIỆN CMECH	TAY NẮM, BẮN LÈ, KHÓA ĐA ĐIỂM

TẦNG TRỆT + LỬNG



GHI CHÚ: KHÔNG BAO GỒM KHUNG SẮT MỸ THUẬT BẢO VỆ GẮN MẶT TRONG

MÃ SP KÝ HIỆU CỬA	D10	SỐ LƯỢNG (BỘ)	2	QUY CÁCH:	CỬA ĐI MỞ QUAY 4 CÁNH + VÁCH KÍNH
K.THƯỚC CỬA (RỘNG X CAO)	2850X5100	K.THƯỚC Ố CHỖ (RỘNG X CAO)		HỆ PROFILE:	CINAL- MÀU TRẮNG BẠCH KIM
				LOẠI KÍNH:	KÍNH DÁN AN TOÀN 12.76MM
				PHỤ KIỆN CMECH	TAY NẮM, BẮN LỀ, KHÓA ĐA ĐIỂM

ĐỊA CHỈ CÔNG TRÌNH:  
Address: BIỆT THỰ PHỤ MỸ HUNG



CÔNG TY TNHH CỬA PHỤ MỸ HUNG  
Address: 58 Nguyễn XI, P.26, Q.Bình Thạnh  
TP.Hồ Chí Minh  
Factory: 64 Đường Ven Kênh, P.Thạnh Xuân, Q.12  
TP.Hồ Chí Minh  
Tel: +84 2866 585 999 - Hotline: +84 961 006 006  
Website: dvro.fumandoor.vn  
Email: Cuaphumyhung@gmail.com

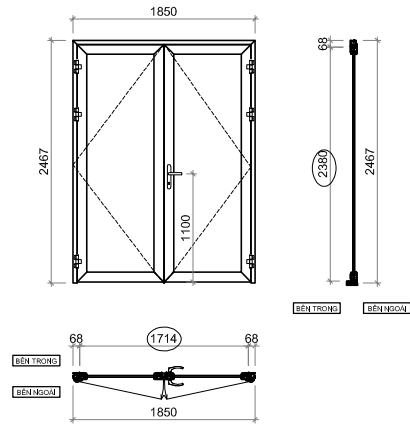
Project  
CÔNG TRÌNH: BIỆT THỰ PHỤ MỸ HUNG  
CHỦ ĐẦU TƯ: CHỊ DUNG

Drawing content

Designed by	
Checked by	Alex Tran
Auditing by	
Authorize	
Project NO.	
Drawing NO.	
SCALE	
Date	28/10/2022

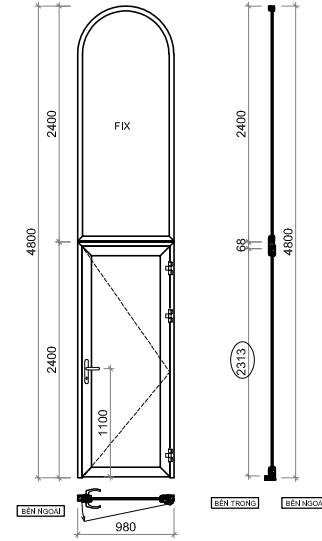
General notes:  
All drawings are viewed from  
outside, solid line is opening out,  
dashed line is opening in.

**TẦNG TRỆT**



GHI CHÚ: KHÔNG BAO GỒM KHUNG SẮT MỸ THUẬT BẢO VỆ GẮN MẶT TRONG

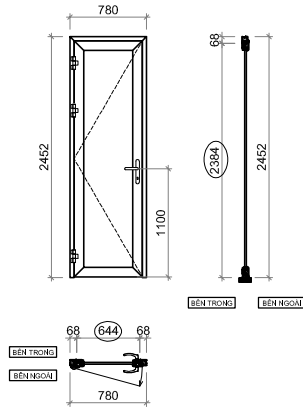
**TẦNG TRỆT + LỬNG**



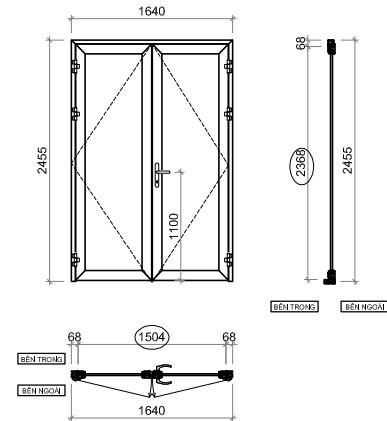
MÃ SP KÝ HIỆU CỬA	<b>D11</b>	SỐ LƯỢNG (BỘ)	<b>01</b>	QUY CÁCH	<b>CỬA ĐI MỞ QUAY 2 CÁCH + VÁCH KÍNH</b>
K.THƯỚC CỬA (RỘNG X CAO)	<b>1850X2467</b>	K.THƯỚC Ó CHỖ (RỘNG X CAO)	<b>1862X2472</b>	HỆ PROFILE	<b>CINAL- MÀU TRẮNG BẠCH KIM</b>
				LOẠI KÍNH	<b>KÍNH DÁN AN TOÀN 12.76MM</b>
				PHỤ KIỆN CMECH	<b>TAY NẮM, BẮN LỀ, KHÓA ĐA ĐIỂM</b>

MÃ SP KÝ HIỆU CỬA	<b>D14</b>	SỐ LƯỢNG (BỘ)	<b>1</b>	QUY CÁCH	<b>CỬA ĐI MỞ QUAY 1 CÁCH + VÁCH KÍNH</b>
K.THƯỚC CỬA (RỘNG X CAO)	<b>980X4800</b>	K.THƯỚC Ó CHỖ (RỘNG X CAO)		HỆ PROFILE	<b>CINAL- MÀU TRẮNG BẠCH KIM</b>
				LOẠI KÍNH	<b>KÍNH DÁN AN TOÀN 12.76MM</b>
				PHỤ KIỆN CMECH	<b>TAY NẮM, BẮN LỀ, KHÓA ĐA ĐIỂM</b>

**TẦNG TRỆT**



**TẦNG 1 + TẦNG 2**



GHI CHÚ: KHÔNG BAO GỒM KHUNG SẮT MỸ THUẬT BẢO VỆ GẮN MẶT TRONG

MÃ SP KÝ HIỆU CỬA	<b>D15</b>	SỐ LƯỢNG (BỘ)	<b>01</b>	QUY CÁCH	<b>CỬA ĐI MỞ QUAY 1 CÁCH</b>
K.THƯỚC CỬA (RỘNG X CAO)	<b>780X2452</b>	K.THƯỚC Ó CHỖ (RỘNG X CAO)	<b>790X2457</b>	HỆ PROFILE	<b>CINAL- MÀU TRẮNG BẠCH KIM</b>
				LOẠI KÍNH	<b>KÍNH DÁN AN TOÀN 12.76MM</b>
				PHỤ KIỆN CMECH	<b>TAY NẮM, BẮN LỀ, KHÓA ĐA ĐIỂM</b>

MÃ SP KÝ HIỆU CỬA	<b>D19</b>	SỐ LƯỢNG (BỘ)	<b>04</b>	QUY CÁCH	<b>CỬA ĐI MỞ QUAY 2 CÁCH</b>
K.THƯỚC CỬA (RỘNG X CAO)	<b>1640X2455</b>	K.THƯỚC Ó CHỖ (RỘNG X CAO)		HỆ PROFILE	<b>CINAL- MÀU TRẮNG BẠCH KIM</b>
				LOẠI KÍNH	<b>KÍNH HỘP 18MM( 6MM CL - 6 - 6MM CL)</b>
				PHỤ KIỆN CMECH	<b>TAY NẮM, BẮN LỀ, KHÓA ĐA ĐIỂM</b>

ĐỊA CHỈ CÔNG TRÌNH:  
Address: BIỆT THỰ PHỤ MỸ HUNG



CÔNG TY TNHH CỬA PHỤ MỸ HUNG  
Address: 58 Nguyễn XI, P.26, Q.Bình Thạnh  
TP.Hồ Chí Minh  
Factory: 64 Đường Ven Kênh, P.Thạnh Xuân, Q.12  
TP.Hồ Chí Minh  
Tel: +84 2866 585 999 - Hotline: +84 961 006 006  
Website: dvro.fumandoor.vn  
Email: Cuaphumyhung@gmail.com

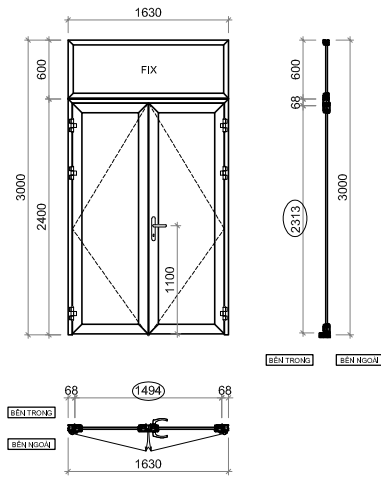
Project  
CÔNG TRÌNH: BIỆT THỰ PHỤ MỸ HUNG  
CHỦ ĐẦU TƯ: CHỊ DUNG

Drawing content

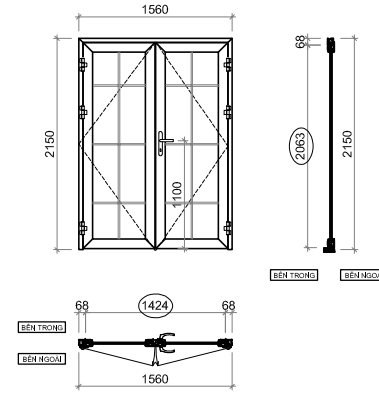
Designed by	
Checked by	Alex Tran
Auditing by	
Authorize	
Project NO.	
Drawing NO.	
SCALE	
Date	28/10/2022

General notes:  
All drawings are viewed from outside, solid line is opening out, dashed line is opening in.

**TẦNG ÁP MÁI**



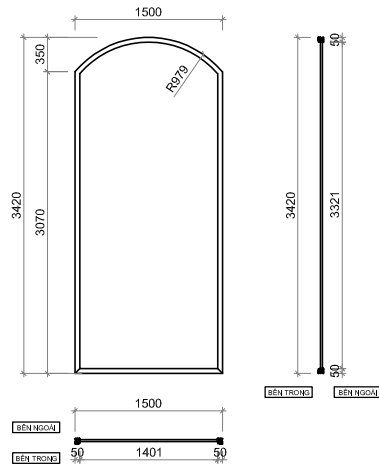
**TẦNG ÁP MÁI**



MÃ SP KÝ HIỆU CỬA	<b>D25</b>	SỐ LƯỢNG (BỘ)	<b>1</b>	QUY CÁCH	<b>CỬA ĐI MỞ QUAY 2 CÁNH + VÁCH KÍNH</b>
K.THƯỚC CỬA (RỘNG X CAO)	<b>1630X3000</b>	K.THƯỚC Ó CHỖ (RỘNG X CAO)		HỆ PROFILE	<b>CINAL- MÀU TRẮNG BẠCH KIM</b>
				LOẠI KÍNH	<b>KÍNH HỘP 18MM( 6MM CL - 6 - 6MM CL)</b>
				PHỤ KIỆN CMECH	<b>TAY NẮM, BẮN LỀ, KHÓA ĐA ĐIỂM</b>

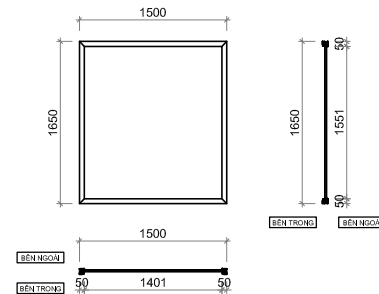
MÃ SP KÝ HIỆU CỬA	<b>D26</b>	SỐ LƯỢNG (BỘ)	<b>2</b>	QUY CÁCH	<b>CỬA ĐI MỞ QUAY 2 CÁNH</b>
K.THƯỚC CỬA (RỘNG X CAO)	<b>1560X2150</b>	K.THƯỚC Ó CHỖ (RỘNG X CAO)		HỆ PROFILE	<b>CINAL- MÀU TRẮNG BẠCH KIM</b>
				LOẠI KÍNH	<b>KÍNH HỘP 18MM( 6MM CL - 6 - 6MM CL)</b>
				PHỤ KIỆN CMECH	<b>TAY NẮM, BẮN LỀ, KHÓA ĐA ĐIỂM</b>

**TẦNG TRỆT + LỬNG**



GHI CHÚ: KHÔNG BAO GỒM KHUNG SẮT MỸ THUẬT BẢO VỆ GẮN MẶT TRONG

**TẦNG TRỆT**



GHI CHÚ: KHÔNG BAO GỒM KHUNG SẮT MỸ THUẬT BẢO VỆ GẮN MẶT TRONG

MÃ SP KÝ HIỆU CỬA	<b>S3</b>	SỐ LƯỢNG (BỘ)	<b>4</b>	QUY CÁCH	<b>VÁCH KÍNH CỐ ĐỊNH</b>
K.THƯỚC CỬA (RỘNG X CAO)	<b>1500X3420</b>	K.THƯỚC Ó CHỖ (RỘNG X CAO)		HỆ PROFILE	<b>CINAL- MÀU TRẮNG BẠCH KIM</b>
				LOẠI KÍNH	<b>KÍNH DÁN AN TOÀN 12.76MM</b>
				PHỤ KIỆN	

MÃ SP KÝ HIỆU CỬA	<b>S4</b>	SỐ LƯỢNG (BỘ)	<b>1</b>	QUY CÁCH	<b>VÁCH KÍNH CỐ ĐỊNH</b>
K.THƯỚC CỬA (RỘNG X CAO)	<b>1500X1650</b>	K.THƯỚC Ó CHỖ (RỘNG X CAO)		HỆ PROFILE	<b>CINAL- MÀU TRẮNG BẠCH KIM</b>
				LOẠI KÍNH	<b>KÍNH DÁN AN TOÀN 12.76MM</b>
				PHỤ KIỆN	

ĐỊA CHỈ CÔNG TRÌNH:  
Address: BIỆT THỰ PHÚ MỸ HƯNG



CÔNG TY TNHH CỬA PHÚ MỸ HƯNG  
Address: 58 Nguyễn XI, P.26, Q.Bình Thạnh  
TP.Hồ Chí Minh  
Factory: 64 Đường Ven Kênh, P.Thạnh Xuân, Q.12  
TP.Hồ Chí Minh  
Tel: +84 2866 585 999 - Hotline: +84 961 006 006  
Website: dvro.fumandoor.vn  
Email: Cuaphumyhung@gmail.com

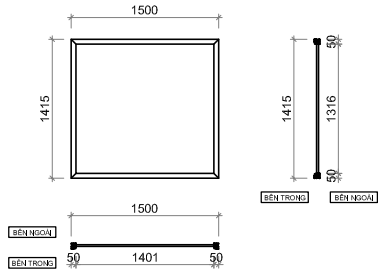
**Project**  
CÔNG TRÌNH: BIỆT THỰ PHÚ MỸ HƯNG  
CHỦ ĐẦU TƯ: CHỊ DUNG

**Drawing content**

Designed by	
Checked by	Alex Tran
Auditing by	
Authorize	
Project NO.	
Drawing NO.	
SCALE	
Date	28/10/2022

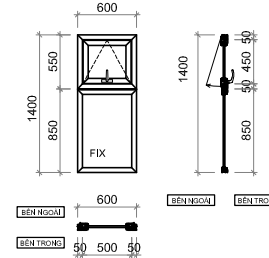
General notes:  
All drawings are viewed from outside, solid line is opening out, dashed line is opening in.

**TẦNG TRỆT**



**GHI CHÚ: KHÔNG BAO GỒM KHUNG SẮT MỸ THUẬT BẢO VỆ GẮN MẶT TRONG**

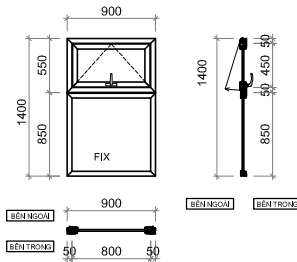
**TẦNG LỬNG:**



MÃ SP KÝ HIỆU CỬA	<b>S5</b>	SỐ LƯỢNG (BỘ)	<b>01</b>	QUY CÁCH	<b>VÁCH KÍNH CỐ ĐỊNH</b>
K.THƯỚC CỬA (RỘNG X CAO)	<b>1500X1415</b>	K.THƯỚC Ô CHỖ (RỘNG X CAO)		HỆ PROFILE	<b>CINAL- MÀU TRẮNG BẠCH KIM</b>
				LOẠI KÍNH	<b>KÍNH DÁN AN TOÀN 12.76MM</b>
				PHỤ KIỆN	

MÃ SP KÝ HIỆU CỬA	<b>S8-3</b>	SỐ LƯỢNG (BỘ)	<b>2</b>	QUY CÁCH	<b>CỬA SỔ MỞ HẤT + VÁCH KÍNH</b>
K.THƯỚC CỬA (RỘNG X CAO)	<b>600X1400</b>	K.THƯỚC Ô CHỖ (RỘNG X CAO)	<b>610X1410</b>	HỆ PROFILE	<b>CINAL- MÀU TRẮNG BẠCH KIM</b>
				LOẠI KÍNH	<b>KÍNH HỘP 18MM( 6MM CL - 6 - 6MM CL)</b>
				PHỤ KIỆN CMECH	<b>TAY NẮM, BẮN LỀ, KHÓA ĐA ĐIỂM</b>

**TẦNG LỬNG:**



MÃ SP KÝ HIỆU CỬA	<b>S8-4</b>	SỐ LƯỢNG (BỘ)	<b>1</b>	QUY CÁCH	<b>CỬA SỔ MỞ HẤT + VÁCH KÍNH</b>
K.THƯỚC CỬA (RỘNG X CAO)	<b>900X1400</b>	K.THƯỚC Ô CHỖ (RỘNG X CAO)	<b>910X1410</b>	HỆ PROFILE	<b>CINAL- MÀU TRẮNG BẠCH KIM</b>
				LOẠI KÍNH	<b>KÍNH HỘP 18MM( 6MM CL - 6 - 6MM CL)</b>
				PHỤ KIỆN CMECH	<b>TAY NẮM, BẮN LỀ, KHÓA ĐA ĐIỂM</b>

ĐỊA CHỈ CÔNG TRÌNH:  
Address: BIỆT THỰ PHỤ MỸ HUNG



**CÔNG TY TNHH CỬA PHỤ MỸ HUNG**  
Address: 58 Nguyễn XI, P.26, Q.Bình Thạnh  
TP.Hồ Chí Minh  
Factory: 64 Đường Ven Kênh, P.Thạnh Xuân, Q.12  
TP.Hồ Chí Minh  
Tel: +84 2866 585 999 - Hotline: +84 961 006 006  
Website: cvro.fumandoor.vn  
Email: Cuaphumyhung@gmail.com

**Project**  
CÔNG TRÌNH: BIỆT THỰ PHỤ MỸ HUNG  
CHỦ ĐẦU TƯ: CHỊ DUNG

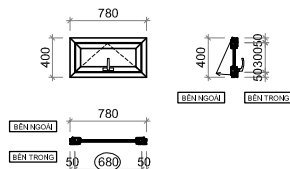
**Drawing content**

Designed by	
Checked by	Alex Tran
Auditing by	
Authorize	
Project NO.	
Drawing NO.	
SCALE	
Date	28/10/2022

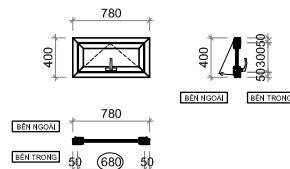
**General notes:**  
All drawings are viewed from outside, solid line is opening out, dashed line is opening in.



TẦNG TRỆT:



TẦNG LỬNG + 1 + 2 + 3 + ÁP MÁI



ĐỊA CHỈ CÔNG TRÌNH:  
Address: BIỆT THỰ PHÚ MỸ HƯNG



CÔNG TY TNHH CỬA PHÚ MỸ HƯNG  
Address: 58 Nguyễn XI, P.26, Q.Bình Thạnh  
TP.Hồ Chí Minh  
Factory: 64 Đường Ven Kênh, P.Thạnh Xuân, Q.12  
TP.Hồ Chí Minh  
Tel: +84 2866 585 999 - Hotline: +84 961 006 006  
Website: dvro.fumandoor.vn  
Email: Cuaphumyhung@gmail.com

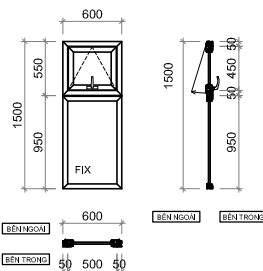
Project  
CÔNG TRÌNH: BIỆT THỰ PHÚ MỸ HƯNG  
CHỦ ĐẦU TƯ: CHỊ DUNG

Drawing content

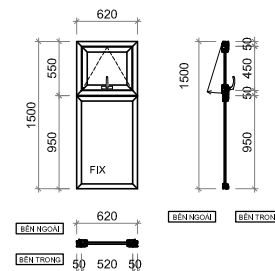
MÃ SP KÝ HIỆU CỬA	S7-1	SỐ LƯỢNG (BỘ)	1	QUY CÁCH	CỬA SỔ MỞ HẤT 1 CÁCH
				HỆ PROFILE	CINAL- MÀU TRẮNG BẠCH KIM
K.THƯỚC CỬA (RỘNG X CAO)	780X400	K.THƯỚC Ó CHỖ (RỘNG X CAO)		LOẠI KÍNH	KÍNH DÁN AN TOÀN 12.76MM
				PHỤ KIỆN	TAY NẮM, BẮN LỀ, KHÓA ĐA ĐIỂM

MÃ SP KÝ HIỆU CỬA	S7-2	SỐ LƯỢNG (BỘ)	5	QUY CÁCH	CỬA SỔ MỞ HẤT 1 CÁCH
				HỆ PROFILE	CINAL- MÀU TRẮNG BẠCH KIM
K.THƯỚC CỬA (RỘNG X CAO)	780X400	K.THƯỚC Ó CHỖ (RỘNG X CAO)		LOẠI KÍNH	KÍNH HỘP 18MM( 6MM CL - 6 - 6MM CL)
				PHỤ KIỆN	TAY NẮM, BẮN LỀ, KHÓA ĐA ĐIỂM

TẦNG TRỆT:



LẦU 1 + LẦU 3:



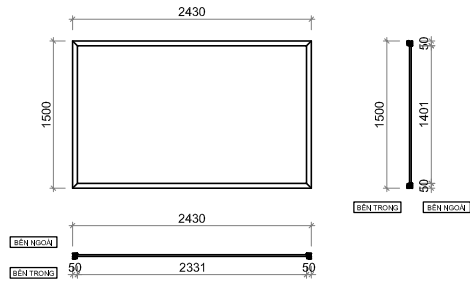
MÃ SP KÝ HIỆU CỬA	S8-1	SỐ LƯỢNG (BỘ)	1	QUY CÁCH	CỬA SỔ MỞ HẤT + VÁCH KÍNH
				HỆ PROFILE	CINAL- MÀU TRẮNG BẠCH KIM
K.THƯỚC CỬA (RỘNG X CAO)	600X1500	K.THƯỚC Ó CHỖ (RỘNG X CAO)	610X1510	LOẠI KÍNH	KÍNH DÁN AN TOÀN 12.76MM
				PHỤ KIỆN	TAY NẮM, BẮN LỀ, KHÓA ĐA ĐIỂM

MÃ SP KÝ HIỆU CỬA	S8-2	SỐ LƯỢNG (BỘ)	2	QUY CÁCH	CỬA SỔ MỞ HẤT + VÁCH KÍNH
				HỆ PROFILE	CINAL- MÀU TRẮNG BẠCH KIM
K.THƯỚC CỬA (RỘNG X CAO)	620X1500	K.THƯỚC Ó CHỖ (RỘNG X CAO)		LOẠI KÍNH	KÍNH HỘP 18MM( 6MM CL - 6 - 6MM CL)
				PHỤ KIỆN	TAY NẮM, BẮN LỀ, KHÓA ĐA ĐIỂM

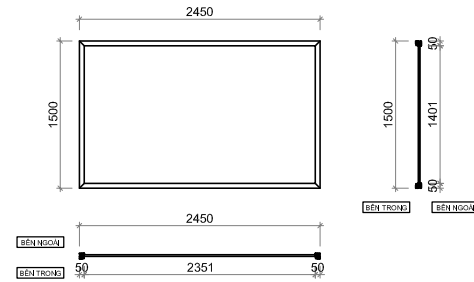
Designed by	
Checked by	Alex Tran
Auditing by	
Authorize	
Project NO.	
Drawing NO.	
SCALE	
Date	28/10/2022

General notes:  
All drawings are viewed from outside, solid line is opening out, dashed line is opening in.

**TẦNG TRỆT:**



**TẦNG LỬNG + 1 + 2 + 3 + ÁP MÁI**



ĐỊA CHỈ CÔNG TRÌNH:  
Address: BIỆT THỰ PHỤ MỸ HƯNG



CÔNG TY TNHH CỬA PHỤ MỸ HƯNG  
Address: 58 Nguyễn XI, P.26, Q.Bình Thạnh  
TP.Hồ Chí Minh  
Factory: 64 Đường Ven Kênh, P.Thạnh Xuân, Q.12  
TP.Hồ Chí Minh  
Tel: +84 2866 585 999 - Hotline: +84 961 006 006  
Website: dvro.fumandoor.vn  
Email: Cuaphumyhung@gmail.com

**Project**

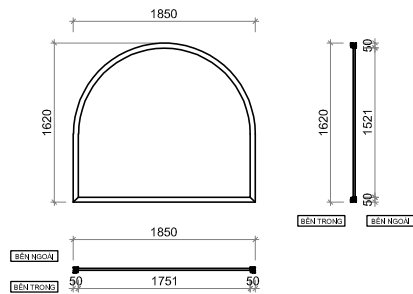
CÔNG TRÌNH: BIỆT THỰ PHỤ MỸ HƯNG  
CHỦ ĐẦU TƯ: CHỊ DUNG

**Drawing content**

MÃ SP KÝ HIỆU CỬA	<b>S9-1</b>	SỐ LƯỢNG (BỘ)	<b>1</b>	QUY CÁCH	<b>VÁCH KÍNH CỐ ĐỊNH</b>
K.THƯỚC CỬA (RỘNG X CAO)	<b>2430X1500</b>	K.THƯỚC Ó CHỖ (RỘNG X CAO)		HỆ PROFILE	<b>CINAL- MÀU TRẮNG BẠCH KIM</b>
				LOẠI KÍNH	<b>KÍNH DÁN AN TOÀN 12.76MM</b>
				PHỤ KIỆN	

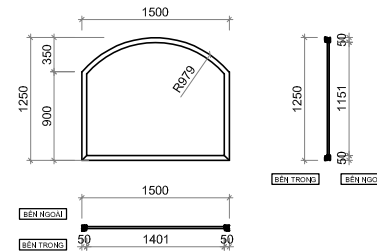
MÃ SP KÝ HIỆU CỬA	<b>S9-2</b>	SỐ LƯỢNG (BỘ)	<b>5</b>	QUY CÁCH	<b>VÁCH KÍNH CỐ ĐỊNH</b>
K.THƯỚC CỬA (RỘNG X CAO)	<b>2450X1500</b>	K.THƯỚC Ó CHỖ (RỘNG X CAO)		HỆ PROFILE	<b>CINAL- MÀU TRẮNG BẠCH KIM</b>
				LOẠI KÍNH	<b>KÍNH HỘP 18MM( 6MM CL - 6 - 6MM CL)</b>
				PHỤ KIỆN	

**TẦNG LỬNG**



GHI CHÚ: KHÔNG BAO GỒM KHUNG SẮT MỸ THUẬT BẢO VỆ GẮN MẶT TRONG

**TẦNG LỬNG**



GHI CHÚ: KHÔNG BAO GỒM KHUNG SẮT MỸ THUẬT BẢO VỆ GẮN MẶT TRONG

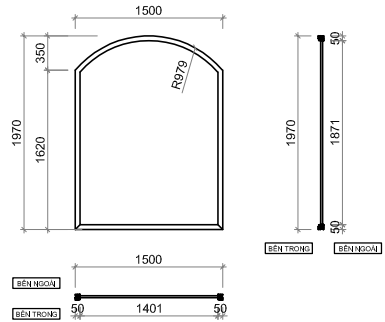
Designed by	
Checked by	Alex Tran
Auditing by	
Authorize	
Project NO.	
Drawing NO.	
SCALE	
Date	28/10/2022

MÃ SP KÝ HIỆU CỬA	<b>S10</b>	SỐ LƯỢNG (BỘ)	<b>1</b>	QUY CÁCH	<b>VÁCH KÍNH CỐ ĐỊNH</b>
K.THƯỚC CỬA (RỘNG X CAO)	<b>1850X1620</b>	K.THƯỚC Ó CHỖ (RỘNG X CAO)		HỆ PROFILE	<b>CINAL- MÀU TRẮNG BẠCH KIM</b>
				LOẠI KÍNH	<b>KÍNH HỘP 18MM( 6MM CL - 6 - 6MM CL)</b>
				PHỤ KIỆN	

MÃ SP KÝ HIỆU CỬA	<b>S11</b>	SỐ LƯỢNG (BỘ)	<b>1</b>	QUY CÁCH	<b>VÁCH KÍNH CỐ ĐỊNH</b>
K.THƯỚC CỬA (RỘNG X CAO)	<b>1500X1250</b>	K.THƯỚC Ó CHỖ (RỘNG X CAO)		HỆ PROFILE	<b>CINAL- MÀU TRẮNG BẠCH KIM</b>
				LOẠI KÍNH	<b>KÍNH HỘP 18MM( 6MM CL - 6 - 6MM CL)</b>
				PHỤ KIỆN	

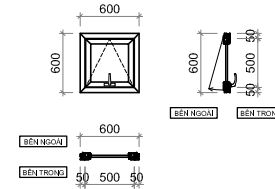
General notes:  
All drawings are viewed from outside, solid line is opening out, dashed line is opening in.

**TẦNG LỬNG**



GHI CHÚ: KHÔNG BAO GỒM KHUNG SẮT MỸ THUẬT BẢO VỆ GẮN MẶT TRONG

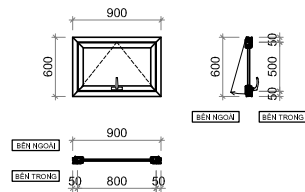
**TẦNG LỬNG**



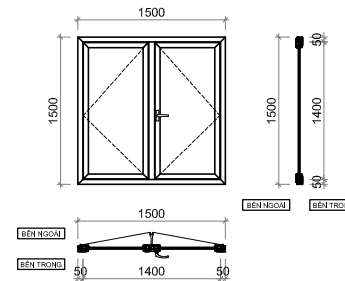
MÃ SP KÝ HIỆU CỬA	<b>S12</b>	SỐ LƯỢNG (BỘ)	<b>01</b>	QUY CÁCH	<b>VÁCH KÍNH CỐ ĐỊNH</b>
K.THƯỚC CỬA (RỘNG X CAO)	<b>1500X1970</b>	K.THƯỚC Ó CHỖ (RỘNG X CAO)		HỆ PROFILE	<b>CINAL- MÀU TRẮNG BẠCH KIM</b>
				LOẠI KÍNH	<b>KÍNH HỘP 18MM( 6MM CL - 6 - 6MM CL)</b>
				PHỤ KIỆN	

MÃ SP KÝ HIỆU CỬA	<b>S13</b>	SỐ LƯỢNG (BỘ)	<b>2</b>	QUY CÁCH	<b>CỬA SỔ MỞ HẤT 1 CÁCH</b>
K.THƯỚC CỬA (RỘNG X CAO)	<b>600X600</b>	K.THƯỚC Ó CHỖ (RỘNG X CAO)		HỆ PROFILE	<b>CINAL- MÀU TRẮNG BẠCH KIM</b>
				LOẠI KÍNH	<b>KÍNH HỘP 18MM( 6MM CL - 6 - 6MM CL)</b>
				PHỤ KIỆN	<b>TAY NẮM, BẮN LỀ, KHÓA ĐA ĐIỂM</b>

**TẦNG LỬNG**



**TẦNG 1 + 2**



GHI CHÚ: KHÔNG BAO GỒM KHUNG SẮT MỸ THUẬT BẢO VỆ GẮN MẶT TRONG

MÃ SP KÝ HIỆU CỬA	<b>S14</b>	SỐ LƯỢNG (BỘ)	<b>1</b>	QUY CÁCH	<b>CỬA SỔ MỞ HẤT</b>
K.THƯỚC CỬA (RỘNG X CAO)	<b>900X600</b>	K.THƯỚC Ó CHỖ (RỘNG X CAO)		HỆ PROFILE	<b>CINAL- MÀU TRẮNG BẠCH KIM</b>
				LOẠI KÍNH	<b>KÍNH HỘP 18MM( 6MM CL - 6 - 6MM CL)</b>
				PHỤ KIỆN	<b>TAY NẮM, BẮN LỀ, KHÓA ĐA ĐIỂM</b>

MÃ SP KÝ HIỆU CỬA	<b>S16-1</b>	SỐ LƯỢNG (BỘ)	<b>9</b>	QUY CÁCH	<b>CỬA SỔ MỞ QUAY 2 CÁCH</b>
K.THƯỚC CỬA (RỘNG X CAO)	<b>1500X1500</b>	K.THƯỚC Ó CHỖ (RỘNG X CAO)		HỆ PROFILE	<b>CINAL- MÀU TRẮNG BẠCH KIM</b>
				LOẠI KÍNH	<b>KÍNH HỘP 18MM( 6MM CL - 6 - 6MM CL)</b>
				PHỤ KIỆN	<b>TAY NẮM, BẮN LỀ, KHÓA ĐA ĐIỂM</b>

ĐỊA CHỈ CÔNG TRÌNH:  
Address: BIỆT THỰ PHỤ MỸ HUNG



CÔNG TY TNHH CỬA PHỤ MỸ HUNG  
Address: 58 Nguyễn XI, P.26, Q.Bình Thạnh  
TP.Hồ Chí Minh  
Factory: 64 Đường Ven Kênh, P.Thạnh Xuân, Q.12  
TP.Hồ Chí Minh  
Tel: +84 2866 585 999 - Hotline: +84 961 006 006  
Website: dvro.fumandoor.vn  
Email: cuaphumyhung@gmail.com

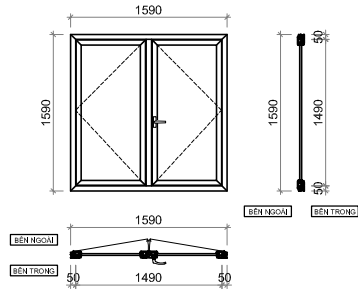
Project  
CÔNG TRÌNH: BIỆT THỰ PHỤ MỸ HUNG  
CHỦ ĐẦU TƯ: CHỊ DUNG

Drawing content

Designed by	
Checked by	Alex Tran
Auditing by	
Authorize	
Project NO.	
Drawing NO.	
SCALE	
Date	28/10/2022

General notes:  
All drawings are viewed from outside, solid line is opening out, dashed line is opening in.

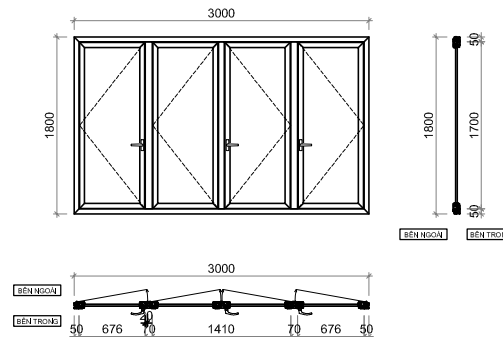
TẦNG 2:



GHI CHÚ: KHÔNG BAO GỒM KHUNG SẮT MỸ THUẬT BẢO VỆ GẮN MẶT TRONG

MÃ SP KÝ HIỆU CỬA	S16-2	SỐ LƯỢNG (BỘ)	1	QUY CÁCH	CỬA SỐ MỞ QUAY 2 CÁCH
K.THƯỚC CỬA (RỘNG X CAO)	1590X1690	K.THƯỚC Ồ CHỖ (RỘNG X CAO)	1600X1600	HỆ PROFILE	CINAL- MÀU TRẮNG BẠCH KIM
				LOẠI KÍNH	KÍNH HỘP 18MM( 6MM CL - 6 - 6MM CL)
				PHỤ KIỆN CMECH	TAY NẮM, BẮN LÈ, KHÓA ĐA ĐIỂM

TẦNG 1 + 2 + 3



MÃ SP KÝ HIỆU CỬA	S18	SỐ LƯỢNG (BỘ)	3	QUY CÁCH	CỬA SỐ MỞ QUAY 4 CÁCH
K.THƯỚC CỬA (RỘNG X CAO)	3000X1800	K.THƯỚC Ồ CHỖ (RỘNG X CAO)		HỆ PROFILE	CINAL- MÀU TRẮNG BẠCH KIM
				LOẠI KÍNH	KÍNH HỘP 18MM( 6MM CL - 6 - 6MM CL)
				PHỤ KIỆN CMECH	TAY NẮM, BẮN LÈ, KHÓA ĐA ĐIỂM

ĐỊA CHỈ CÔNG TRÌNH:  
Address: BIỆT THỰ PHỤ MỸ HUNG



CÔNG TY TNHH CỬA PHỤ MỸ HUNG  
Address: 58 Nguyễn XI, P.26, Q.Bình Thạnh  
TP.Hồ Chí Minh  
Factory: 64 Đường Ven Kênh, P.Thạnh Xuân, Q.12  
TP.Hồ Chí Minh  
Tel: +84 2866 585 999 - Hotline: +84 961 006 006  
Website: dvro.fumandoor.vn  
Email: Cuaphumyhung@gmail.com

Project

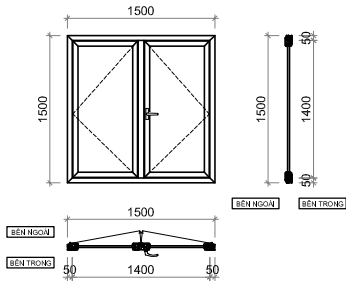
CÔNG TRÌNH: BIỆT THỰ PHỤ MỸ HUNG  
CHỦ ĐẦU TƯ: CHỊ DUNG

Drawing content

Designed by	
Checked by	Alex Tran
Auditing by	
Authorize	
Project NO.	
Drawing NO.	
SCALE	
Date	28/10/2022

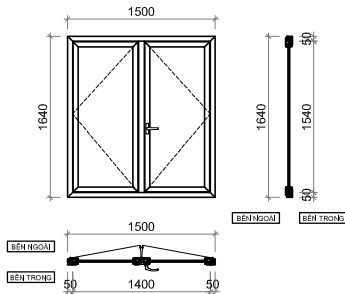
General notes:  
All drawings are viewed from outside, solid line is opening out, dashed line is opening in.

**TẦNG 1 + 2**



MÃ SP KÝ HIỆU CỬA	<b>S19</b>	SỐ LƯỢNG (BỘ)	<b>2</b>	QUY CÁCH	<b>CỬA SỔ MỞ QUAY 2 CÁNH</b>
K.THƯỚC CỬA (RỘNG X CAO)	<b>1500X1500</b>	K.THƯỚC Ó CHỖ (RỘNG X CAO)		HỆ PROFILE	<b>CINAL- MÀU TRẮNG BẠCH KIM</b>
				LOẠI KÍNH	<b>KÍNH HỘP 18MM( 6MM CL - 6 - 6MM CL)</b>
				PHỤ KIỆN CMECH	<b>TAY NẮM, BẮN LỀ, KHÓA ĐA ĐIỂM</b>

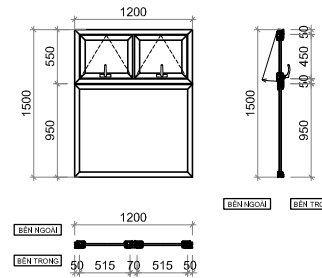
**TẦNG 2**



**GHI CHÚ: KHÔNG BAO GỒM KHUNG SẮT MỸ THUẬT BẢO VỆ GẮN MẶT TRONG**

MÃ SP KÝ HIỆU CỬA	<b>S21</b>	SỐ LƯỢNG (BỘ)	<b>4</b>	QUY CÁCH	<b>CỬA SỔ MỞ QUAY 2 CÁNH</b>
K.THƯỚC CỬA (RỘNG X CAO)	<b>1500X1640</b>	K.THƯỚC Ó CHỖ (RỘNG X CAO)		HỆ PROFILE	<b>CINAL- MÀU TRẮNG BẠCH KIM</b>
				LOẠI KÍNH	<b>KÍNH HỘP 18MM( 6MM CL - 6 - 6MM CL)</b>
				PHỤ KIỆN CMECH	<b>TAY NẮM, BẮN LỀ, KHÓA ĐA ĐIỂM</b>

**TẦNG 2**



MÃ SP KÝ HIỆU CỬA	<b>S23</b>	SỐ LƯỢNG (BỘ)	<b>1</b>	QUY CÁCH	<b>CỬA SỔ MỞ HẤT 2 CÁNH</b>
K.THƯỚC CỬA (RỘNG X CAO)	<b>1200X1500</b>	K.THƯỚC Ó CHỖ (RỘNG X CAO)		HỆ PROFILE	<b>CINAL- MÀU TRẮNG BẠCH KIM</b>
				LOẠI KÍNH	<b>KÍNH HỘP 18MM( 6MM CL - 6 - 6MM CL)</b>
				PHỤ KIỆN CMECH	<b>TAY NẮM, BẮN LỀ, KHÓA ĐA ĐIỂM</b>

**ĐỊA CHỈ CÔNG TRÌNH:**  
Address: BIỆT THỰ PHỤ MỸ HUNG



**CÔNG TY TNHH CỬA PHỤ MỸ HUNG**  
Address: 58 Nguyễn XI, P.26, Q.Bình Thạnh  
TP.Hồ Chí Minh  
Factory: 64 Đường Ven Kênh, P.Thạnh Xuân, Q.12  
TP.Hồ Chí Minh  
Tel: +84 2866 585 999 - Hotline: +84 961 006 006  
Website: dvro.fumandoor.vn  
Email: Cuaphumyhung@gmail.com

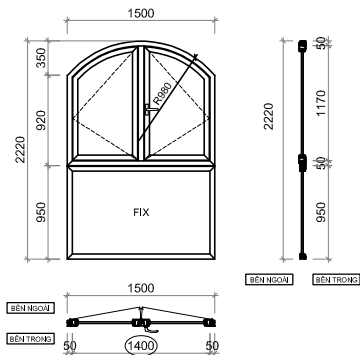
**Project**  
CÔNG TRÌNH: BIỆT THỰ PHỤ MỸ HUNG  
CHỦ ĐẦU TƯ: CHỊ DUNG

**Drawing content**

Designed by	
Checked by	Alex Tran
Auditing by	
Authorize	
Project NO.	
Drawing NO.	
SCALE	
Date	28/10/2022

**General notes:**  
All drawings are viewed from outside, solid line is opening out, dashed line is opening in.

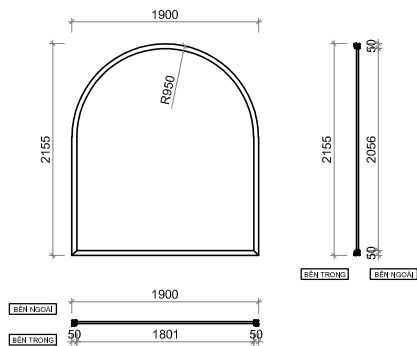
**TẦNG 3**



**GHI CHÚ: KHÔNG BAO GỒM KHUNG SẮT MỸ THUẬT BẢO VỆ GẮN MẶT TRONG**

MÃ SP KÝ HIỆU CỬA	<b>S24</b>	SỐ LƯỢNG (BỘ)	<b>07</b>	QUY CÁCH	<b>CỬA SỔ MỞ QUAY 2 CÁNH + VÁCH KÍNH</b>
K.THƯỚC CỬA (RỘNG X CAO)	<b>1500X2220</b>	K.THƯỚC Ồ CHỖ (RỘNG X CAO)		HỆ PROFILE	<b>CINAL- MÀU TRẮNG BẠCH KIM</b>
				LOẠI KÍNH	<b>KÍNH HỘP 18MM( 6MM CL - 6 - 6MM CL)</b>
				PHỤ KIỆN CMECH	<b>TAY NẮM, BẮN LỀ 2D, HẠM VỊ, KHÓA</b>

**TẦNG 3**



**GHI CHÚ: KHÔNG BAO GỒM KHUNG SẮT MỸ THUẬT BẢO VỆ GẮN MẶT TRONG**

MÃ SP KÝ HIỆU CỬA	<b>S26</b>	SỐ LƯỢNG (BỘ)	<b>2</b>	QUY CÁCH	<b>VÁCH KÍNH CỐ ĐỊNH</b>
K.THƯỚC CỬA (RỘNG X CAO)	<b>1900X2155</b>	K.THƯỚC Ồ CHỖ (RỘNG X CAO)	<b>1900X2165</b>	HỆ PROFILE	<b>CINAL- MÀU TRẮNG BẠCH KIM</b>
				LOẠI KÍNH	<b>KÍNH HỘP 18MM( 6MM CL - 6 - 6MM CL)</b>
				PHỤ KIỆN	

ĐỊA CHỈ CÔNG TRÌNH:  
Address: BIỆT THỰ PHỤ MỸ HUNG



**CÔNG TY TNHH CỬA PHỤ MỸ HUNG**  
Address: 58 Nguyễn XI, P.26, Q.Bình Thạnh  
TP.Hồ Chí Minh  
Factory: 64 Đường Ven Kênh, P.Thạnh Xuân, Q.12  
TP.Hồ Chí Minh  
Tel: +84 2866 585 999 - Hotline: +84 961 006 006  
Website: cvro.fumandoor.vn  
Email: Cuaphumyhung@gmail.com

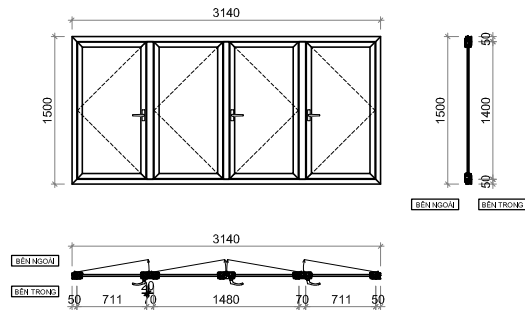
**Project**  
CÔNG TRÌNH: BIỆT THỰ PHỤ MỸ HUNG  
CHỦ ĐẦU TƯ: CHỊ DUNG

**Drawing content**

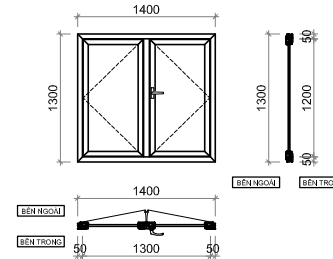
Designed by	
Checked by	Alex Tran
Auditing by	
Authorize	
Project NO.	
Drawing NO.	
SCALE	
Date	28/10/2022

**General notes:**  
All drawings are viewed from outside, solid line is opening out, dashed line is opening in.

**TẦNG 3**



**TẦNG ÁP MÁI**



ĐỊA CHỈ CÔNG TRÌNH:  
Address: BIỆT THỰ PHỤ MỸ HƯNG



**CÔNG TY TNHH CỬA PHỤ MỸ HƯNG**  
Address: 58 Nguyễn XI, P.26, Q.Bình Thạnh  
TP.Hồ Chí Minh  
Factory: 64 Đường Ven Kênh, P.Thạnh Xuân, Q.12  
TP.Hồ Chí Minh  
Tel: +84 2866 585 999 - Hotline: +84 961 006 006  
Website: [dvro.fumandoor.vn](http://dvro.fumandoor.vn)  
Email: [CuaPhumyhung@gmail.com](mailto:CuaPhumyhung@gmail.com)

**Project**

CÔNG TRÌNH: BIỆT THỰ PHỤ MỸ HƯNG  
CHỦ ĐẦU TƯ: CHỊ DUNG

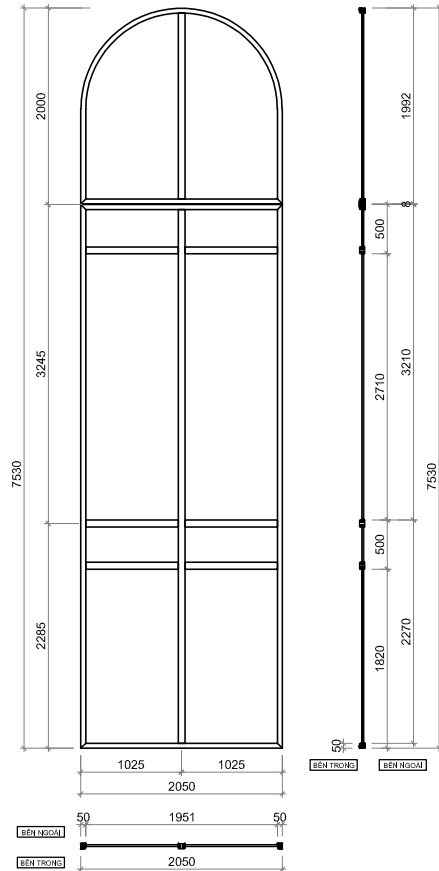
**Drawing content**

MÃ SP KÝ HIỆU CỬA	<b>S28</b>	SỐ LƯỢNG ( BÓ )	<b>01</b>	QUY CÁCH	<b>CỬA SỔ MỞ QUAY 4 CÁCH</b>	MÃ SP KÝ HIỆU CỬA	<b>S29</b>	SỐ LƯỢNG ( BÓ )	<b>01</b>	QUY CÁCH	<b>CỬA SỔ MỞ QUAY 2 CÁCH</b>
K.THƯỚC CỬA (RỘNG X CAO)	<b>3140X1500</b>	K.THƯỚC Ó CHỖ (RỘNG X CAO)	<b>3150X1500</b>	HỆ PROFILE	<b>CINAL- MÀU TRẮNG BẠCH KIM</b>	K.THƯỚC CỬA (RỘNG X CAO)	<b>1400X1300</b>	K.THƯỚC Ó CHỖ (RỘNG X CAO)		HỆ PROFILE	<b>CINAL- MÀU TRẮNG BẠCH KIM</b>
				LOẠI KÍNH	<b>KÍNH HỘP 18MM( 6MM CL - 6 - 6MM CL)</b>					LOẠI KÍNH	<b>KÍNH HỘP 18MM( 6MM CL - 6 - 6MM CL)</b>
				PHỤ KIỆN CMECH	<b>TAY NẮM, BẮN LỀ A, KHÓA ĐA ĐIỂM</b>					PHỤ KIỆN CMECH	<b>TAY NẮM, BẮN LỀ A, KHÓA ĐA ĐIỂM</b>

Designed by	
Checked by	Alex Tran
Auditing by	
Authorize	
Project NO.	
Drawing NO.	
SCALE	
Date	28/10/2022

General notes:  
All drawings are viewed from  
outside, solid line is opening out,  
dashed line is opening in.

TẦNG 1 + 2 + 3



MÃ SP KÝ HIỆU CỬA	VK	SỐ LƯỢNG (BỘ)	03	QUY CÁCH:	VÁCH KÍNH CỐ ĐỊNH
K. THƯỚC CỬA (RỘNG X CAO)	2050X7530	K. THƯỚC Ó CHỖ (RỘNG X CAO)		HỆ PROFILE:	CINAL- MÀU TRẮNG BẠCH KIM
				LOẠI KÍNH:	KÍNH DÁN AN TOÀN 12.76MM
				PHỤ KIỆN:	

ĐỊA CHỈ CÔNG TRÌNH:  
Address: BIỆT THỰ PHỤ MỸ HUNG



CÔNG TY TNHH CỬA PHỤ MỸ HUNG  
Address: 58 Nguyễn XI, P.26, Q.Bình Thạnh  
TP. Hồ Chí Minh  
Factory: 64 Đường Ven Kênh, P. Thạnh Xuân, Q.12  
TP. Hồ Chí Minh  
Tel: +84 2866 585 999 - Hotline: +84 961 006 006  
Website: cvro.fumandoor.vn  
Email: Cuaphumyhung@gmail.com

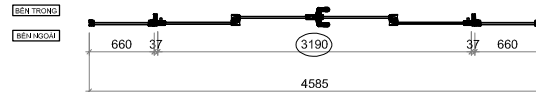
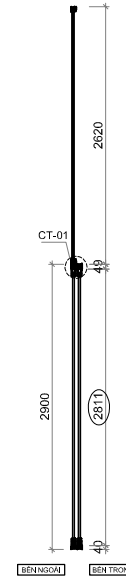
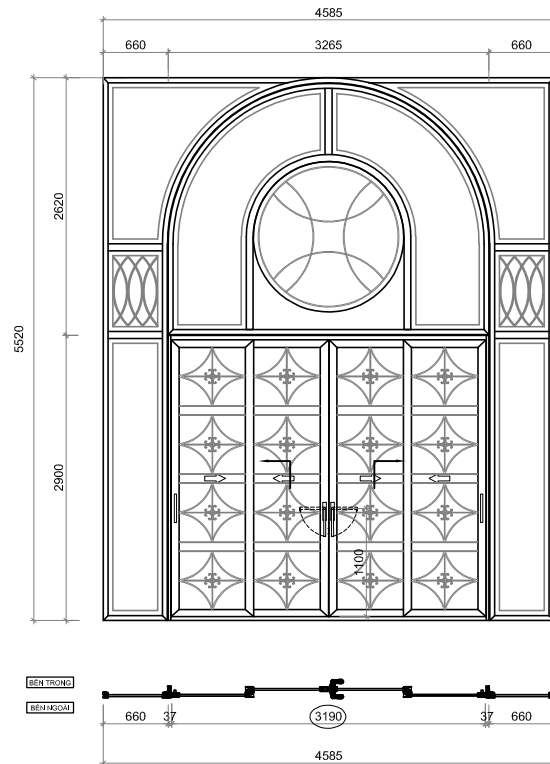
Project  
CÔNG TRÌNH: BIỆT THỰ PHỤ MỸ HUNG  
CHỦ ĐẦU TƯ: CHỊ DUNG

Drawing content

Designed by	
Checked by	Alex Tran
Auditing by	
Authorize	
Project NO.	
Drawing NO.	
SCALE	
Date	28/10/2022

General notes:  
All drawings are viewed from  
outside, solid line is opening out,  
dashed line is opening in.





ĐỊA CHỈ CÔNG TRÌNH:  
Address: BIỆT THỰ PHÚ MỸ HƯNG



CÔNG TY TNHH CỬA PHÚ MỸ HƯNG  
Address: 58 Nguyễn XI, P.26, Q.Bình Thạnh  
TP. Hồ Chí Minh  
Factory: 64 Đường Ven Kênh, P. Thạnh Xuân, Q.12  
TP. Hồ Chí Minh  
Tel: +84 2866 585 999 - Hotline: +84 961 006 006  
Website: dvro.fumandoor.vn  
Email: Cuaphumyhung@gmail.com

#### Project

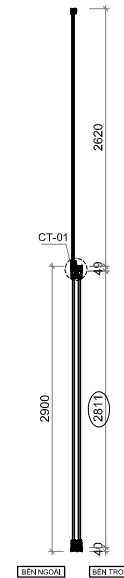
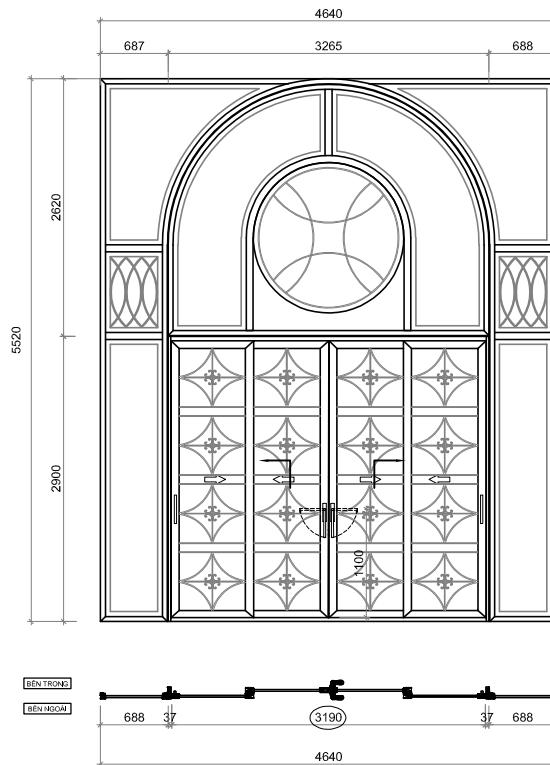
CÔNG TRÌNH: BIỆT THỰ PHÚ MỸ HƯNG  
CHỦ ĐẦU TƯ: CHỊ DUNG

#### Drawing content

Designed by	
Checked by	Alex Tran
Auditing by	
Authorize	
Project NO.	
Drawing NO.	
SCALE	
Date	28/10/2022

General notes:  
All drawings are viewed from  
outside, solid line is opening out,  
dashed line is opening in.

MÃ SP KÝ HIỆU CỬA	DPS1	SỐ LƯỢNG (BỘ)	01	QUY CÁCH:	CỬA ĐI MỞ LỬA 4 CÁNH + VÁCH KÍNH
K.THƯỚC CỬA (RỘNG X CAO)	4585X5520	K.THƯỚC Ở CHỖ (RỘNG X CAO)		HỆ PROFILE:	CINAL- MÀU TRẮNG BẠCH KIM
				LOẠI KÍNH:	KÍNH HỘP 21MM(6MMCL-9-6MM CL)
				PHỤ KIỆN CMECH:	TAY NẮM, BÁNH XE ĐÔI



ĐỊA CHỈ CÔNG TRÌNH:  
Address: BIỆT THỰ PHÚ MỸ HƯNG



CÔNG TY TNHH CỬA PHÚ MỸ HƯNG  
Address: 58 Nguyễn XI, P.26, Q.Bình Thạnh  
TP.Hồ Chí Minh  
Factory: 64 Đường Ven Kênh, P.Thạnh Xuân, Q.12  
TP.Hồ Chí Minh  
Tel: +84 2866 585 999 - Hotline: +84 961 006 006  
Website: dvro.fumandoor.vn  
Email: Cuaphumyhung@gmail.com

#### Project

CÔNG TRÌNH: BIỆT THỰ PHÚ MỸ HƯNG  
CHỦ ĐẦU TƯ: CHỊ DUNG

#### Drawing content

Designed by	
Checked by	Alex Tran
Auditing by	
Authorize	
Project NO.	
Drawing NO.	
SCALE	
Date	28/10/2022

General notes:  
All drawings are viewed from  
outside, solid line is opening out,  
dashed line is opening in.

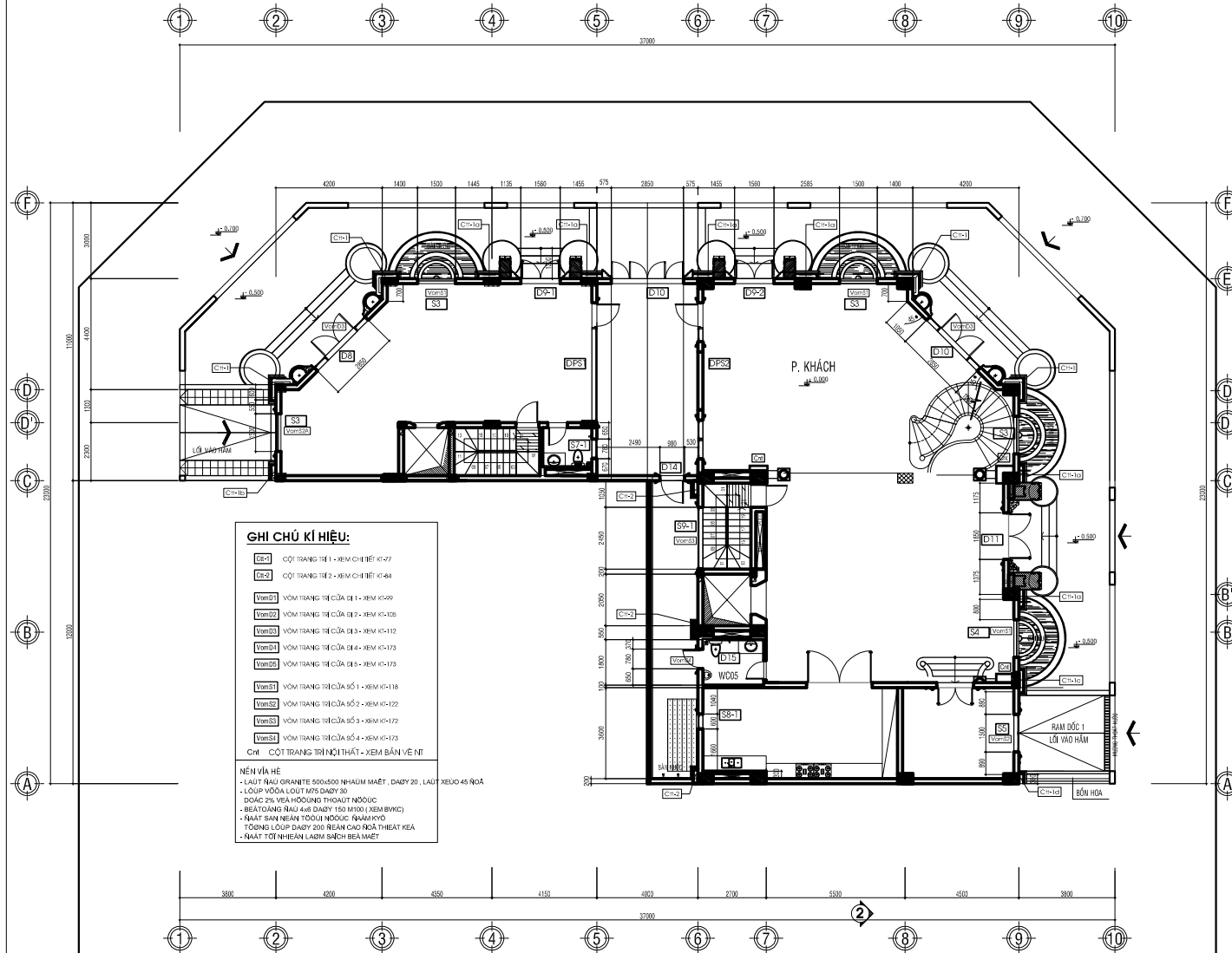
MÃ SP KÝ HIỆU CỬA	DPS2	SỐ LƯỢNG (BỘ)	01	QUY CÁCH:	CỬA ĐI MỞ LỬA 4 CÁNH + VÁCH KÍNH
K.THƯỚC CỬA (RỘNG X CAO)	4640X5520	K.THƯỚC Ó CHỖ (RỘNG X CAO)		HỆ PROFILE:	CINAL- MÀU TRẮNG BẠCH KIM
				LOẠI KÍNH:	KÍNH HỘP 21MM(6MMCL-9-6MM CL)
				PHỤ KIỆN CMECH:	TAY NẮM, BÁNH XE ĐÔI



**MẶT BẰNG BỐ TRÍ CỬA**  
*Window & Door Layout Plan*

**Model: Cinal of Civro**  
**CÔNG TY TNHH CỬA PHÚ MỸ HƯNG**

 **CIVRO.**  
From Würzburg - Germany



**GHI CHÚ KÍ HIỆU:**

- [C1-C2] CỘT TRANG TRÌ 1 - XEM CHI BIỂU KÍ-77
- [C1-C2] CỘT TRANG TRÌ 2 - XEM CHI BIỂU KÍ-84
- [V1-V5] VÒNG TRANG TRÌ CỬA ĐỀ 1 - XEM KÍ-99
- [V1-V5] VÒNG TRANG TRÌ CỬA ĐỀ 2 - XEM KÍ-105
- [V1-V5] VÒNG TRANG TRÌ CỬA ĐỀ 3 - XEM KÍ-112
- [V1-V5] VÒNG TRANG TRÌ CỬA ĐỀ 4 - XEM KÍ-173
- [V1-V5] VÒNG TRANG TRÌ CỬA ĐỀ 5 - XEM KÍ-173
- [V1-V5] VÒNG TRANG TRÌ CỬA ĐỀ 6 - XEM KÍ-118
- [V1-V5] VÒNG TRANG TRÌ CỬA ĐỀ 7 - XEM KÍ-122
- [V1-V5] VÒNG TRANG TRÌ CỬA ĐỀ 8 - XEM KÍ-172
- [V1-V5] VÒNG TRANG TRÌ CỬA ĐỀ 9 - XEM KÍ-173
- [V1-V5] VÒNG TRANG TRÌ CỬA ĐỀ 10 - XEM KÍ-173
- [C1-C2] CỘT TRANG TRÌ NỘI THẤT - XEM BẢN VẼ NF

**HẸN VỈA HÈ:**

- LÁI T RAU GRANITE 500x500 NHAIU MẮT, DẠY 20, LÁI XE 45 RỜA
- LỒI P VỒA LỒI T K75 DẠY 30
- ĐOÀNG 2/6 VỈA HỒNGS THOÀU NƯỚC
- BỀ TỜNG RÀU 4x8 DẠY 150 (100) XEM (BWK)
- RÀT SÀN NHAI TỒU ĐU NƯỚC RÀM KỶO
- TỜNG LỒI P DẠY 200 RÈM CHỜ RỪA THIỆT KÈA
- RÀT TỖI NHAIU LẦM SẠCH BÈA MẮT

**MẶT BẰNG BỐ TRÍ CỬA TẦNG TRỆT**

ĐỊA CHỈ CÔNG TRÌNH:  
Address: BIỆT THỰ PHỤ MỸ HUNG



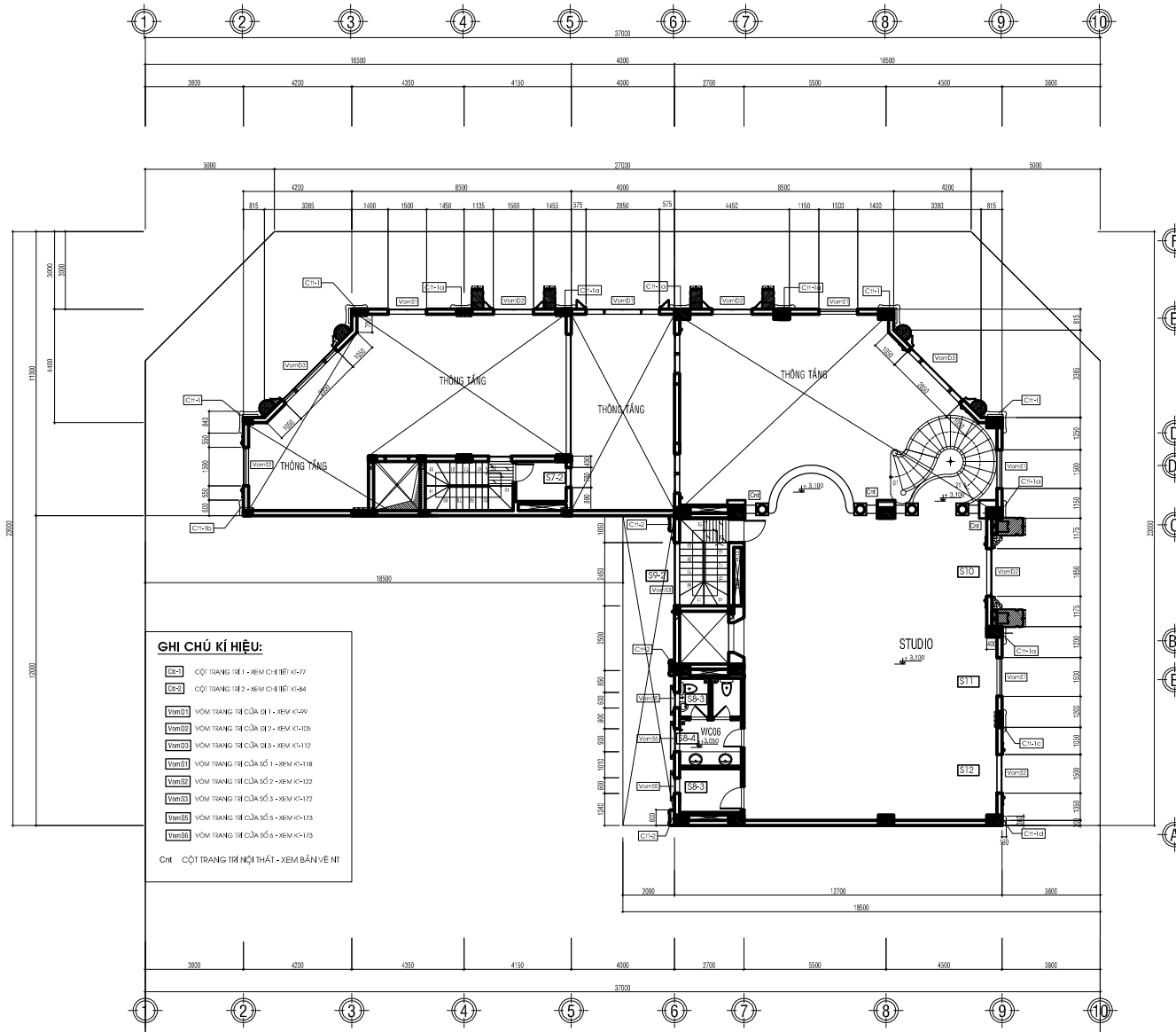
**CÔNG TY TNHH CỬA PHỤ MỸ HUNG**  
Address: 58 Nguyễn XI, P.26, Q.Bình Thạnh  
TP.Hồ Chí Minh  
Factory: 64 Đường Ven Kênh, P.Thạnh Xuân, Q.12  
TP.Hồ Chí Minh  
Tel: +84 2866 585 999 - Hotline: +84 961 006 006  
Website: dvro.fumandoor.vn  
Email: Cuaphumhung@gmail.com

**Project**  
CÔNG TRÌNH: BIỆT THỰ PHỤ MỸ HUNG  
CHỦ ĐẦU TƯ: CHỊ DUNG

**Drawing content**

Designed by	
Checked by	Alex Tran
Auditing by	
Authorize	
Project NO.	
Drawing NO.	
SCALE	
Date	28/10/2022

K1-11  
**General notes:**  
All drawings are viewed from outside, solid line is opening out, dashed line is opening in.



- GHI CHÚ KÍ HIỆU:**
- Cm1 CỘT TRĂNG TRÈ 1 - XEM CHI TIẾT K1-77
  - Cm2 CỘT TRĂNG TRÈ 2 - XEM CHI TIẾT K1-84
  - Vom1 VỎM TRĂNG TRÈ CỬA B1 1 - XEM K1-99
  - Vom2 VỎM TRĂNG TRÈ CỬA B1 2 - XEM K1-105
  - Vom3 VỎM TRĂNG TRÈ CỬA B1 3 - XEM K1-112
  - Vom4 VỎM TRĂNG TRÈ CỬA SỐ 1 - XEM K1-118
  - Vom5 VỎM TRĂNG TRÈ CỬA SỐ 2 - XEM K1-122
  - Vom6 VỎM TRĂNG TRÈ CỬA SỐ 3 - XEM K1-122
  - Vom7 VỎM TRĂNG TRÈ CỬA SỐ 4 - XEM K1-123
  - Vom8 VỎM TRĂNG TRÈ CỬA SỐ 5 - XEM K1-123
  - Vom9 VỎM TRĂNG TRÈ CỬA SỐ 6 - XEM K1-123
  - Cm CỘT TRĂNG TRÈ NỘI THẤT - XEM BẢN VẼ NƠI

**MẶT BẰNG BỐ TRÍ CỬA TẦNG LỬNG**

**ĐỊA CHỈ CÔNG TRÌNH:**  
Address: BIỆT THỰ PHỤ MỸ HUNG



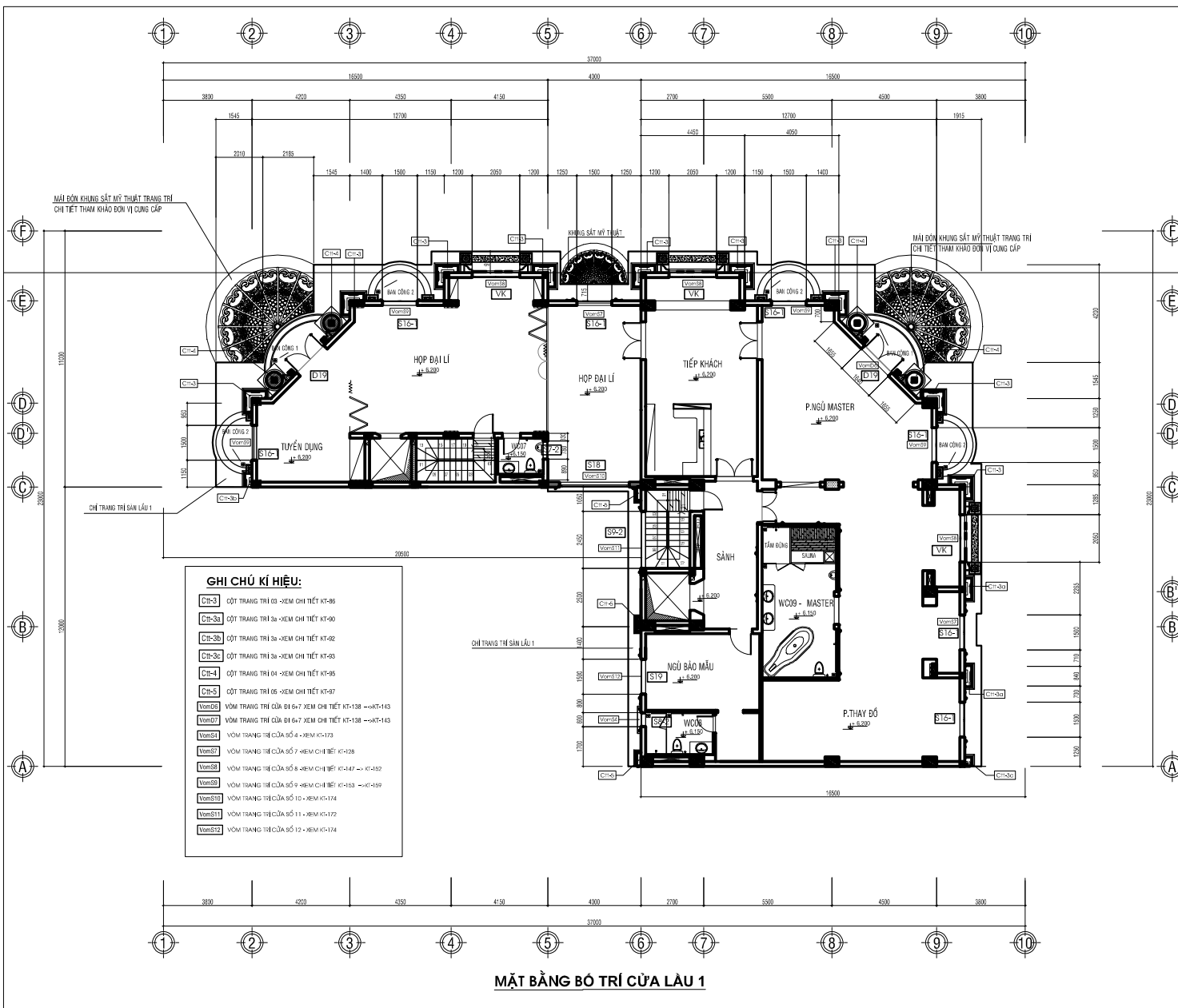
**CÔNG TY TNHH CỬA PHỤ MỸ HUNG**  
Address: 58 Nguyễn Xi, P.26, Q.Bình Thạnh  
TP.Hồ Chí Minh  
Factory: 64 Đường Ven Kênh, P.Thạnh Xuân, Q.12  
TP.Hồ Chí Minh  
Tel: +84 2866 585 999 - Hotline: +84 961 006 006  
Website: dvro.fumandoor.vn  
Email: Cuaphumyhung@gmail.com

**Project**  
CÔNG TRÌNH: BIỆT THỰ PHỤ MỸ HUNG  
CHỦ ĐẦU TƯ: CHỊ DUNG

**Drawing content**

Designed by	
Checked by	Alex Tran
Auditing by	
Authorize	
Project NO.	
Drawing NO.	
SCALE	
Date	28/10/2022

K1-11  
**General notes:**  
All drawings are viewed from outside, solid line is opening out, dashed line is opening in.



- GHI CHÚ KÍ HIỆU:**
- Ct-3 CỘT TRANG TRÌ 03 - XEM CHI TIẾT KT-86
  - Ct-3a CỘT TRANG TRÌ 3a - XEM CHI TIẾT KT-90
  - Ct-3b CỘT TRANG TRÌ 3b - XEM CHI TIẾT KT-82
  - Ct-3c CỘT TRANG TRÌ 3c - XEM CHI TIẾT KT-83
  - Ct-4 CỘT TRANG TRÌ 04 - XEM CHI TIẾT KT-85
  - Ct-5 CỘT TRANG TRÌ 05 - XEM CHI TIẾT KT-97
  - Vom-6 VÒNG TRANG TRÌ CỬA BÈ 6-7 XEM CHI TIẾT KT-138 --KT-143
  - Vom-7 VÒNG TRANG TRÌ CỬA BÈ 6-7 XEM CHI TIẾT KT-138 --KT-143
  - Vom-8 VÒNG TRANG TRÌ CỬA BÈ 8 - XEM CHI TIẾT KT-147
  - Vom-7 VÒNG TRANG TRÌ CỬA BÈ 7 - XEM CHI TIẾT KT-128
  - Vom-8 VÒNG TRANG TRÌ CỬA BÈ 8 - XEM CHI TIẾT KT-147 -- KT-152
  - Vom-9 VÒNG TRANG TRÌ CỬA BÈ 9 - XEM CHI TIẾT KT-153 --KT-159
  - Vom-10 VÒNG TRANG TRÌ CỬA BÈ 10 - XEM CHI TIẾT KT-154
  - Vom-11 VÒNG TRANG TRÌ CỬA BÈ 11 - XEM CHI TIẾT KT-155
  - Vom-12 VÒNG TRANG TRÌ CỬA BÈ 12 - XEM CHI TIẾT KT-156

**MẶT BẰNG BỐ TRÍ CỬA LẦU 1**

ĐỊA CHỈ CÔNG TRÌNH:  
Address: BIỆT THỰ PHỤ MỸ HƯNG



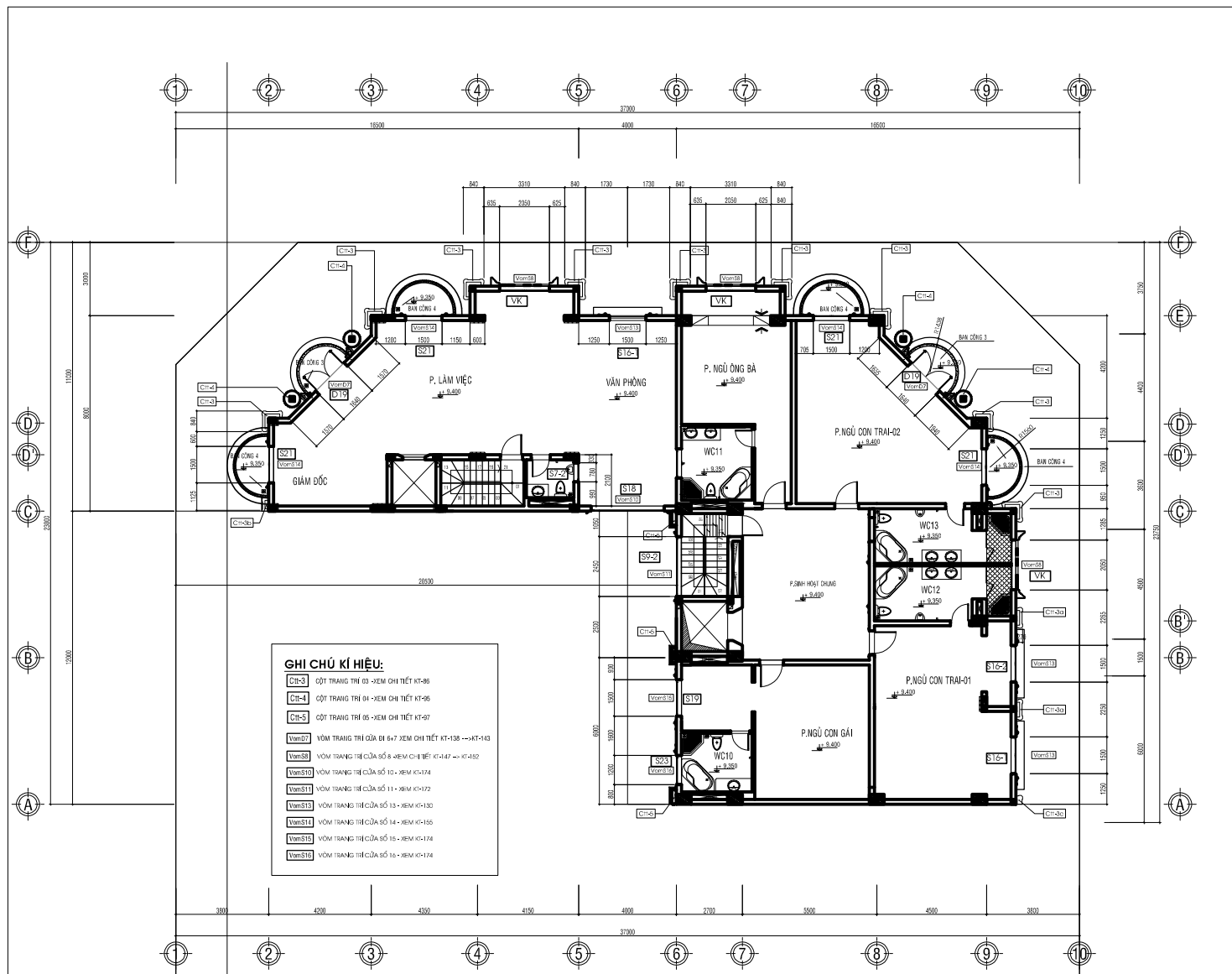
**CÔNG TY TNHH CỬA PHỤ MỸ HƯNG**  
Address: 58 Nguyễn XI, P.26, Q.Bình Thạnh  
TP.Hồ Chí Minh  
Factory: 64 Đường Ven Kênh, P.Thạnh Xuân, Q.12  
TP.Hồ Chí Minh  
Tel: +84 2866 585 999 - Hotline: +84 961 006 006  
Website: cvro.fumandoor.vn  
Email: Cuaphumyhung@gmail.com

**Project**  
CÔNG TRÌNH: BIỆT THỰ PHỤ MỸ HƯNG  
CHỦ ĐẦU TƯ: CHỊ DUNG

Drawing content

Designed by	
Checked by	Alex Tran
Auditing by	
Authorize	
Project NO.	
Drawing NO.	
SCALE	
Date	28/10/2022

KT-11  
General notes:  
All drawings are viewed from outside, solid line is opening out, dashed line is opening in.



- GHI CHÚ KÍ HIỆU:**
- Ch-3** CỘT TRANG TRÌ 03 - XEM CHI TIẾT KÍ-86
  - Ch-4** CỘT TRANG TRÌ 04 - XEM CHI TIẾT KÍ-86
  - Ch-5** CỘT TRANG TRÌ 05 - XEM CHI TIẾT KÍ-97
  - VòmD** VÒM TRANG TRÌ CỬA BI 6.7 - XEM CHI TIẾT KÍ-138 -- KÍ-143
  - VòmS8** VÒM TRANG TRÌ CỬA SỐ 8 - XEM CHI TIẾT KÍ-147 -- KÍ-152
  - VòmS10** VÒM TRANG TRÌ CỬA SỐ 10 - XEM KÍ-174
  - VòmS11** VÒM TRANG TRÌ CỬA SỐ 11 - XEM KÍ-172
  - VòmS12** VÒM TRANG TRÌ CỬA SỐ 13 - XEM KÍ-130
  - VòmS14** VÒM TRANG TRÌ CỬA SỐ 14 - XEM KÍ-156
  - VòmS15** VÒM TRANG TRÌ CỬA SỐ 15 - XEM KÍ-174
  - VòmS16** VÒM TRANG TRÌ CỬA SỐ 16 - XEM KÍ-174

**MẶT BẰNG BỐ TRÍ CỬA LẦU 2**

ĐỊA CHỈ CÔNG TRÌNH:  
Address: BIỆT THỰ PHỤ MỸ HUNG



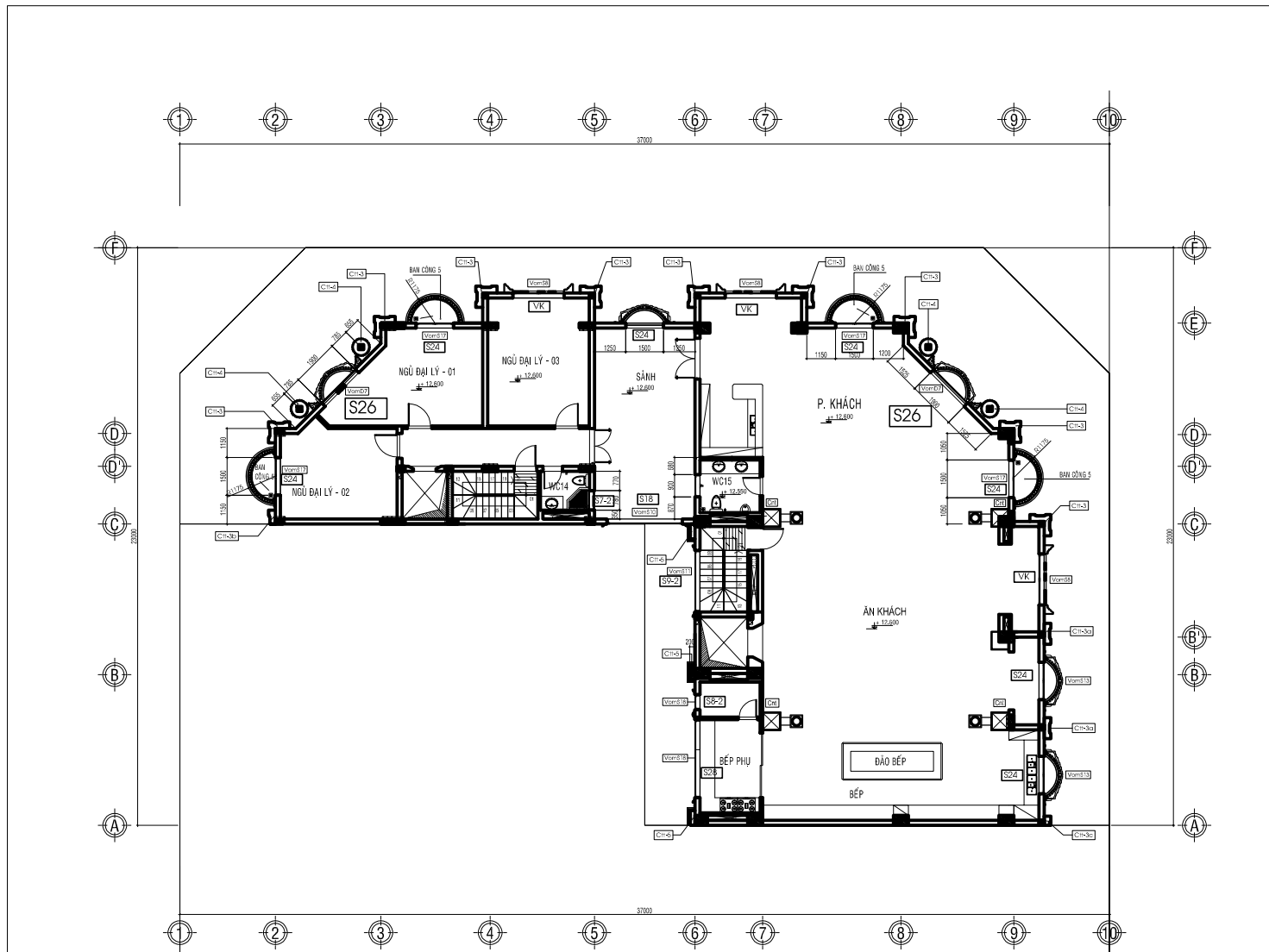
**CÔNG TY TNHH CỬA PHỤ MỸ HUNG**  
Address: 58 Nguyễn XI, P.26, Q.Bình Thạnh  
TP. Hồ Chí Minh  
Factory: 64 Đường Ven Kênh, P. Thạnh Xuân, Q.12  
TP. Hồ Chí Minh  
Tel: +84 2866 585 999 - Hotline: +84 961 006 006  
Website: dvro.fumandoor.vn  
Email: Cuaphumyhung@gmail.com

**Project**  
CÔNG TRÌNH: BIỆT THỰ PHỤ MỸ HUNG  
CHỦ ĐẦU TƯ: CHỊ DUNG

Drawing content

Designed by	
Checked by	Alex Tran
Auditing by	
Authorize	
Project NO.	
Drawing NO.	
SCALE	
Date	28/10/2022

KÍ-11  
General notes:  
All drawings are viewed from outside, solid line is opening out, dashed line is opening in.



MẶT BẰNG BỐ TRÍ CỬA LẦU 3

ĐỊA CHỈ CÔNG TRÌNH:  
Address: BIỆT THỰ PHỤ MỸ HƯNG



CÔNG TY TNHH CỬA PHỤ MỸ HƯNG  
Address: 58 Nguyễn XI, P.26, Q.Bình Thạnh  
TP.Hồ Chí Minh  
Factory: 64 Đường Ven Kênh, P.Thạnh Xuân, Q.12  
TP.Hồ Chí Minh  
Tel: +84 2866 585 999 - Hotline: +84 961 006 006  
Website: dvro.fumandoor.vn  
Email: Cuaphumyhung@gmail.com

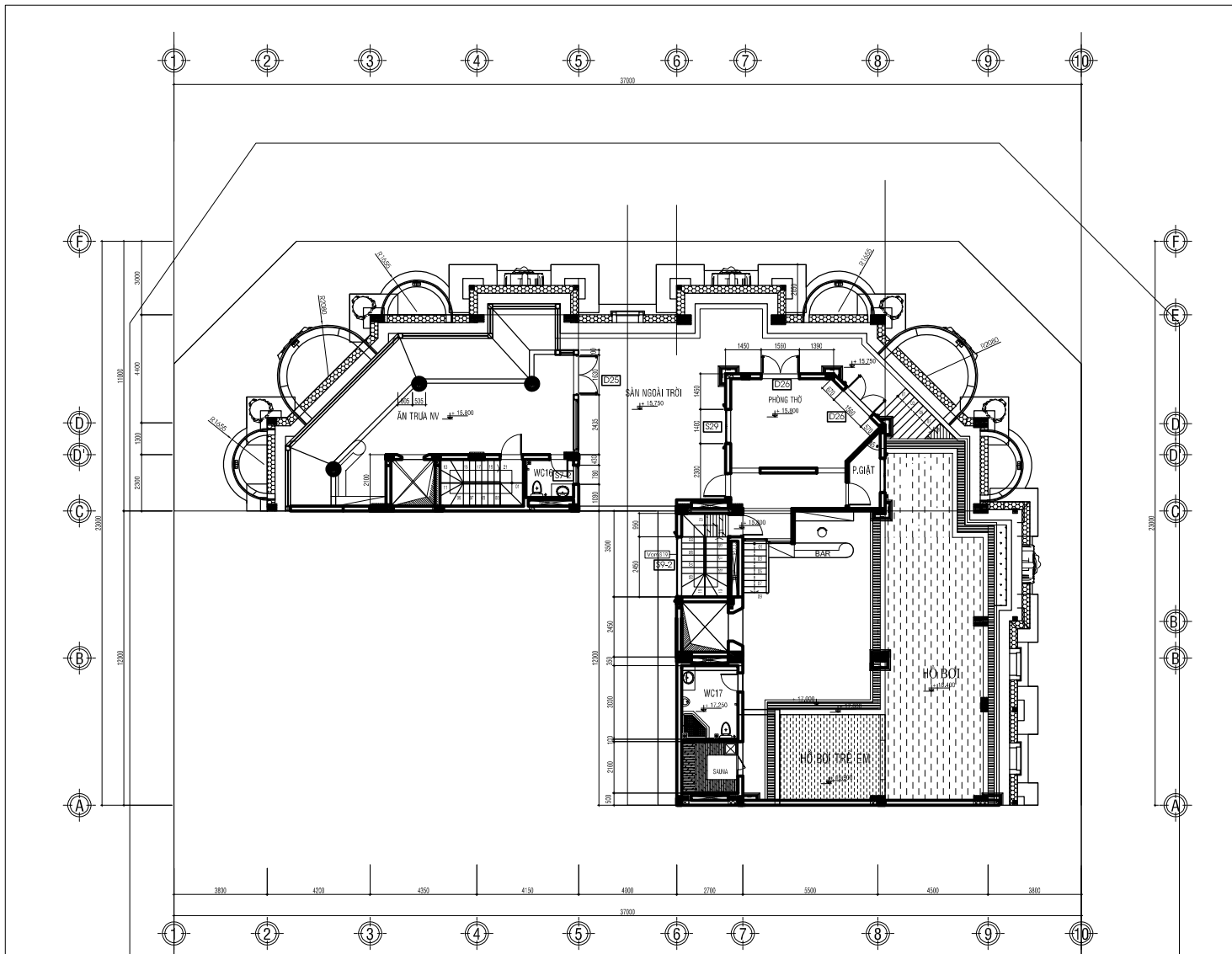
Project  
CÔNG TRÌNH: BIỆT THỰ PHỤ MỸ HƯNG  
CHỦ ĐẦU TƯ: CHỊ DUNG

Drawing content

Designed by	
Checked by	Alex Tran
Auditing by	
Authorize	
Project NO.	
Drawing NO.	
SCALE	
Date	28/10/2022

K1-11  
General notes:  
5-1.4  
All drawings are viewed from outside, solid line is opening out, dashed line is opening in.





**MẶT BẰNG BỐ TRÍ CỬA TẦNG ÁP MÁI**

ĐỊA CHỈ CÔNG TRÌNH:  
Address: BIỆT THỰ PHỤ MỸ HUNG



**CÔNG TY TNHH CỬA PHỤ MỸ HUNG**  
Address: 58 Nguyễn XI, P.26, Q.Bình Thạnh  
TP. Hồ Chí Minh  
Factory: 64 Đường Ven Kênh, P. Thạnh Xuân, Q.12  
TP. Hồ Chí Minh  
Tel: +84 2866 585 999 - Hotline: +84 961 006 006  
Website: cvro.fumandoor.vn  
Email: Cuaphumhung@gmail.com

**Project**  
CÔNG TRÌNH: BIỆT THỰ PHỤ MỸ HUNG  
CHỦ ĐẦU TƯ: CHỊ DUNG

Drawing content

Designed by	
Checked by	Alex Tran
Auditing by	
Authorize	
Project NO.	
Drawing NO.	
SCALE	
Date	28/10/2022

K1-11  
General notes:  
All drawings are viewed from outside, solid line is opening out, dashed line is opening in.