



CÔNG TRÌNH: VILLAGE
CHỦ ĐẦU TƯ: ÔNG ĐẶNG HÙNG



Authorized Agency / Đại lý ủy quyền:
CÔNG TY TNHH CỬA PHÚ MỸ HÙNG

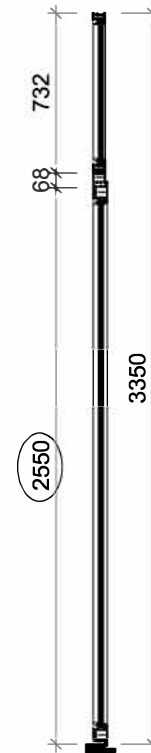
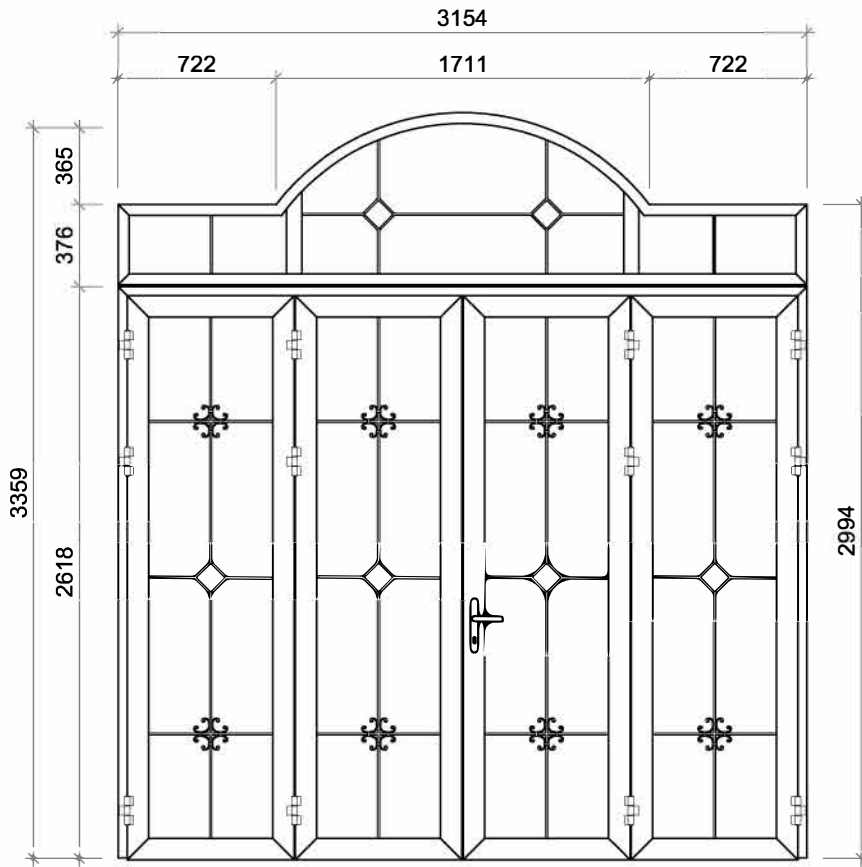


QUY CÁCH CỬA
Style Window & Door



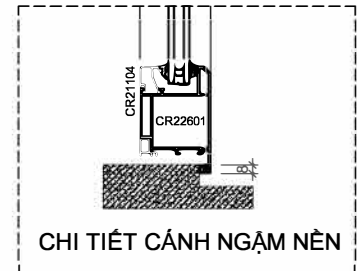
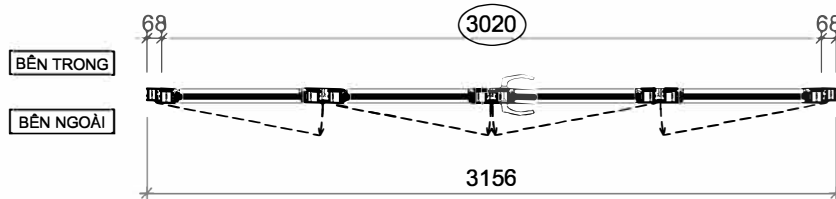
Authorized Agency / Đại lý ủy quyền:
CÔNG TY TNHH CỬA PHÚ MỸ HÙNG



TẦNG TRỆT: CỬA MẶT BÊN (L2)



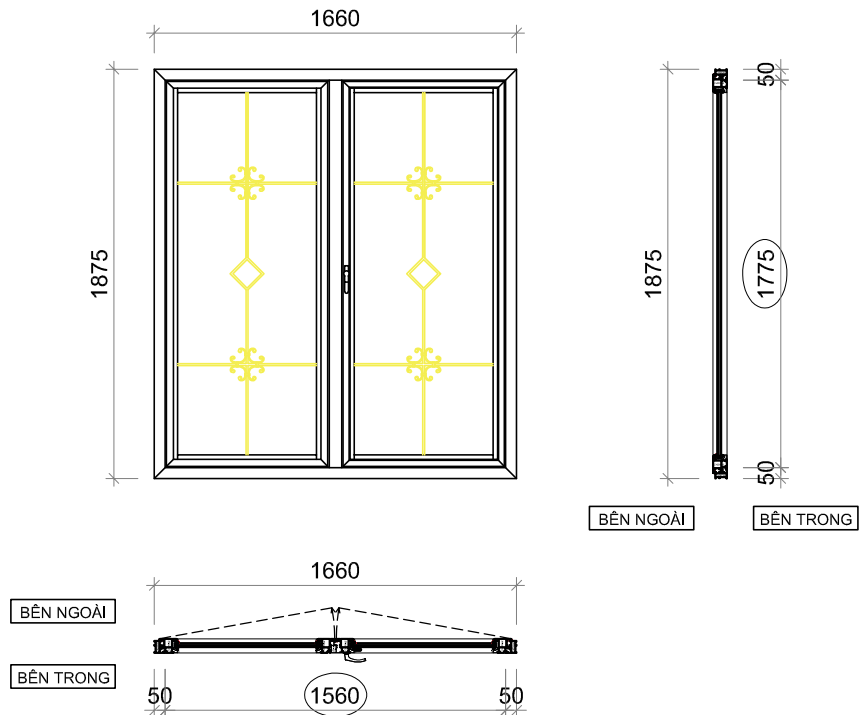
BÊN TRONG



BÊN NGOÀI

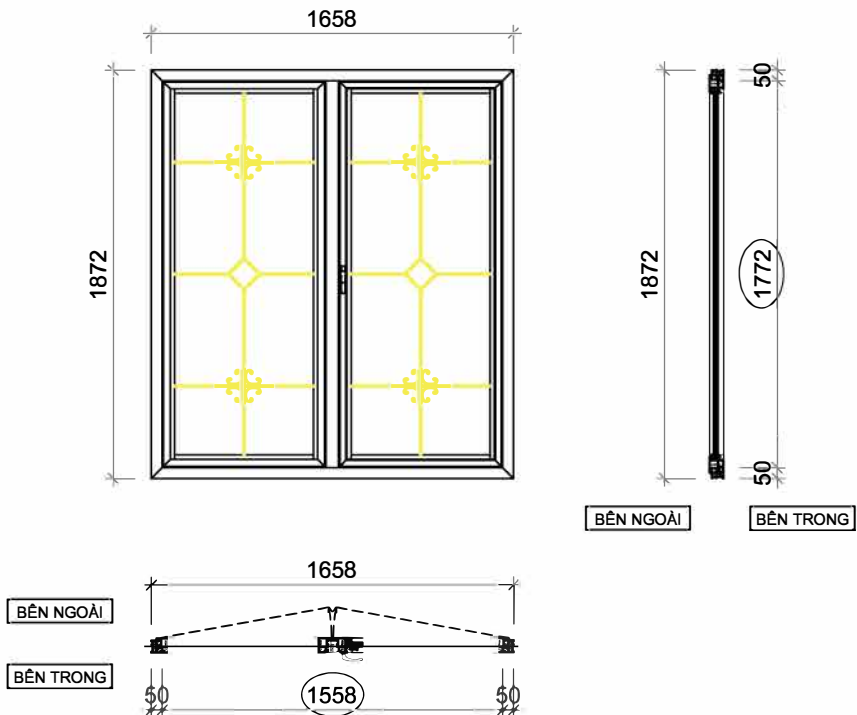


KHÁCH HÀNG	ÔNG ĐẠNG HÙNG		MÃ SP KÝ HIỆU CỬA	D1	SỐ LƯỢNG (BỘ)	01
ĐỊA ĐIỂM	XÃ BÌNH HƯNG - H. BÌNH CHÁNH - TP. HỒ CHÍ MINH					
Ý KIẾN KHÁCH HÀNG (CHỮ KÝ)			K.THƯỚC CỬA (RỘNG x CAO)		K.THƯỚC Ô CHỖ (RỘNG x CAO)	3160 x 3364
			QUY CÁCH	CỬA ĐI MỞ QUAY 4 CẢNH + FIX		
NGÀY THÁNG NĂM 2020			HỆ PROFILE	CINAL - MÀU VÀNG BẠCH KIM		VỊ TRÍ LẬP ĐẶT
 			LOẠI KÍNH	KÍNH HỘP (5+9+5)MM + NAN ĐỒNG TRANG TRÍ		Cách mép trong _____ mm
			LOẠI PANÔ		Giữa tường <input type="checkbox"/>
			PHỤ KIỆN	BẢN LÈ, TAY NÁM, KHÓA		Cách mép ngoài _____ mm
			CMECH/SOBINCO		
KINH DOANH	THIẾT KẾ	KIỂM TRA	DUYỆT	VỊ TRÍ TAY NÁM		BẢN VẼ SỐ
				CỬA ĐI (NHÌN TỪ NGOÀI VÀO) CỬA SỐ (NHÌN TỪ TRONG RA)		...
				BÊN TRÁI <input type="checkbox"/> BÊN PHẢI <input type="checkbox"/>	BÊN TRÁI <input type="checkbox"/> BÊN PHẢI <input type="checkbox"/>	NGÀY
				TẦNG LẬP ĐẶT	...	THIẾT KẾ LẦN:

TẦNG TRỆT: CỬA MẶT TIỀN (L10)

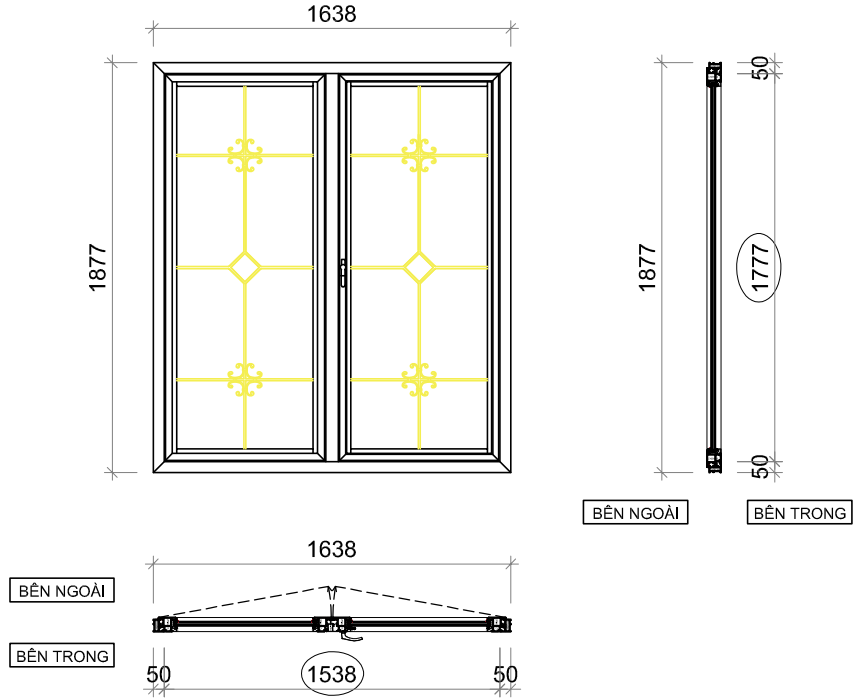




KHÁCH HÀNG	ÔNG ĐẠNG HÙNG			MÃ SP KÝ HIỆU CỬA	S1.1	SỐ LƯỢNG (BỘ)	01		
ĐỊA ĐIỂM	XÃ BÌNH HƯNG - H. BÌNH CHÁNH - TP. HỒ CHÍ MINH			K.THƯỚC CỬA (RỘNG x CAO)		K.THƯỚC Ô CHỖ (RỘNG x CAO)	1666 x 1880		
Ý KIẾN KHÁCH HÀNG (CHỮ KÝ) _____				QUY CÁCH	CỬA SỔ MỞ QUAY 2 CÁNH				
NGÀY THÁNG NĂM 2020				HỆ PROFILE	CINAL - MÀU VÀNG BẠCH KIM	VỊ TRÍ LẬP ĐẶT			
 				LOẠI KÍNH	KÍNH HỘP (5+9+5)MM + NAN ĐỒNG TRANG TRÍ		Cách mép trong _____ mm		
				LOẠI PANÔ		Giữa tường <input type="checkbox"/>		
				PHỤ KIỆN CMECH/SOBINCO	BẢN LỀ, TAY NẮM		Cách mép ngoài _____ mm		
KINH DOANH	THIẾT KẾ	KIỂM TRA	DUYỆT	VỊ TRÍ TAY NẮM					
				CỬA ĐI (NHIN TỪ NGOÀI VÀO)		CỬA SỔ (NHIN TỪ TRONG RA)		BẢN VẼ SỐ	...
				BÊN TRÁI <input type="checkbox"/>	BÊN PHẢI <input type="checkbox"/>	BÊN TRÁI <input type="checkbox"/>	BÊN PHẢI <input type="checkbox"/>	NGÀY	...
				TẦNG LẬP ĐẶT	...			THIẾT KẾ LẦN:	



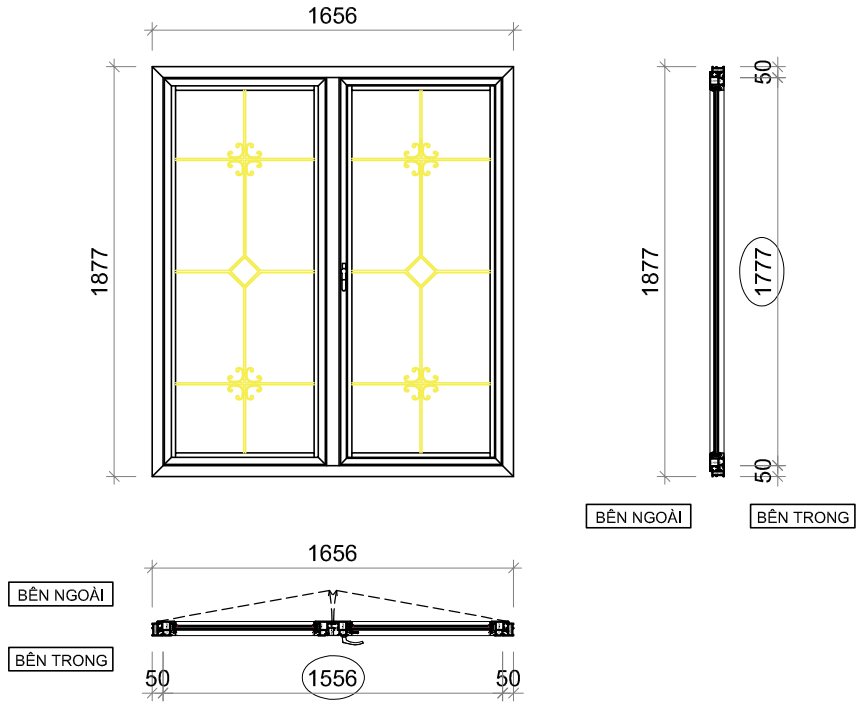
KHÁCH HÀNG	ÔNG ĐẠNG HÙNG			MÃ SP KÝ HIỆU CỬA	S1.2	SỐ LƯỢNG (BỘ)	01		
ĐỊA ĐIỂM	XÃ BÌNH HƯNG - H. BÌNH CHÁNH - TP. HỒ CHÍ MINH			K.THƯỚC CỬA (RỘNG x CAO)		K.THƯỚC Ô CHỖ (RỘNG x CAO)	1663 x 1877		
Ý KIẾN KHÁCH HÀNG (CHỮ KÝ) _____ _____ _____ NGÀY THÁNG NĂM 2020				QUY CÁCH	CỬA SỔ MỞ QUAY 2 CÁNH				
 				HỆ PROFILE	CINAL - MÀU VÀNG BẠCH KIM		VỊ TRÍ LẮP ĐẶT		
				LOẠI KÍNH	KÍNH HỘP (5+9+5)MM + NAN ĐỒNG TRANG TRÍ		Cách mép trong _____ mm		
				LOẠI PANÔ		Giữa tường <input type="checkbox"/>		
				PHỤ KIỆN CMECH/SOBINCO	BẢN LỀ, TAY NẮM		Cách mép ngoài _____ mm		
KINH DOANH	THIẾT KẾ	KIỂM TRA	DUYỆT	VỊ TRÍ TAY NẮM				BẢN VẼ SỐ	...
				CỬA ĐI (NHÌN TỪ NGOÀI VÀO)		CỬA SỔ (NHÌN TỪ TRONG RA)			
				BÊN TRÁI <input type="checkbox"/>	BÊN PHẢI <input type="checkbox"/>	BÊN TRÁI <input type="checkbox"/>	BÊN PHẢI <input type="checkbox"/>	NGÀY	...
				TẦNG LẮP ĐẶT	...		THIẾT KẾ LẦN:		



TẦNG TRỆT: CỬA MẶT BÊN - TRỤC 3-4 (L10)



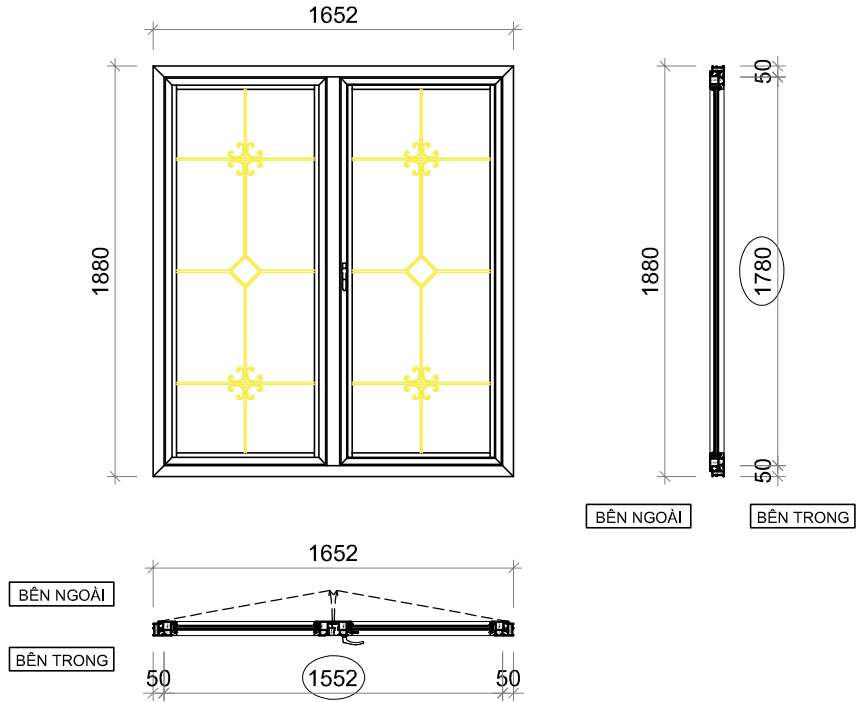
KHÁCH HÀNG	ÔNG ĐẠNG HÙNG			MÃ SP KÝ HIỆU CỬA	S1.3	SỐ LƯỢNG (BỘ)	01		
ĐỊA ĐIỂM	XÃ BÌNH HƯNG - H. BÌNH CHÁNH - TP. HỒ CHÍ MINH			K.THƯỚC CỬA (RỘNG x CAO)		K.THƯỚC Ô CHỖ (RỘNG x CAO)	1644 x 1882		
Ý KIẾN KHÁCH HÀNG (CHỮ KÝ) _____ _____ _____ NGÀY THÁNG NĂM 2020				QUY CÁCH	CỬA SỔ MỞ QUAY 2 CÁNH				
				HỆ PROFILE	CINAL - MÀU VÀNG BẠCH KIM	VỊ TRÍ LẮP ĐẶT			
 				LOẠI KÍNH	KÍNH HỘP (5+9+5)MM + NAN ĐỒNG TRANG TRÍ				
				LOẠI PANÔ				
				PHỤ KIỆN CMECH/SOBINCO	BẢN LỀ, TAY NẮM				
KINH DOANH	THIẾT KẾ	KIỂM TRA	DUYỆT	VỊ TRÍ TAY NẮM					
				CỬA ĐI (NHIN TỪ NGOÀI VÀO)		CỬA SỔ (NHIN TỪ TRONG RA)		BẢN VẼ SỐ	...
				BÊN TRÁI <input type="checkbox"/>	BÊN PHẢI <input type="checkbox"/>	BÊN TRÁI <input type="checkbox"/>	BÊN PHẢI <input type="checkbox"/>	NGÀY	...
				TẦNG LẮP ĐẶT	...			THIẾT KẾ LẦN:	



TẦNG TRỆT: CỬA PHÍA SAU - TRỤC A-B (L10)



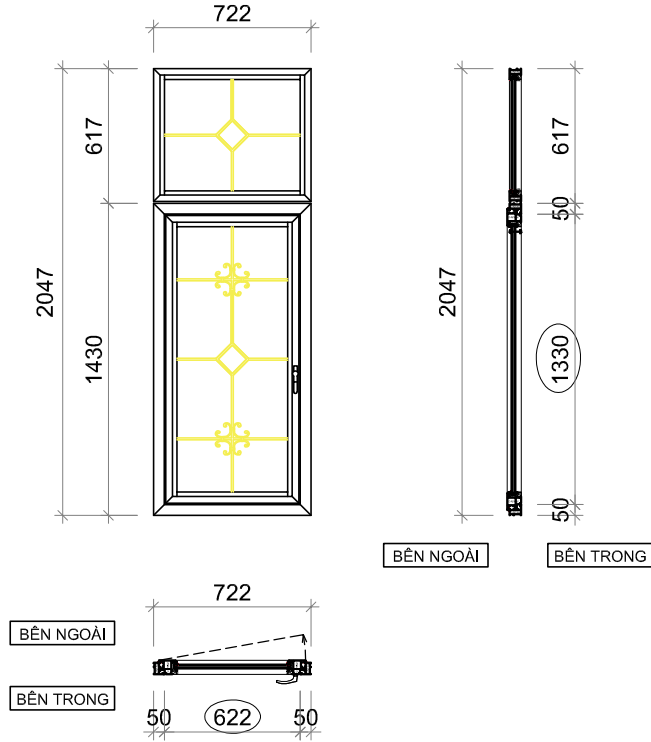
KHÁCH HÀNG ÔNG ĐẠNG HÙNG		MÃ SP KÝ HIỆU CỬA	S1.4	SỐ LƯỢNG (BỘ)	01			
ĐỊA ĐIỂM XÃ BÌNH HƯNG - H. BÌNH CHÁNH - TP. HỒ CHÍ MINH								
Ý KIẾN KHÁCH HÀNG (CHỮ KÝ) _____		K.THƯỚC CỬA (RỘNG x CAO)		K.THƯỚC Ô CHỖ (RỘNG x CAO)	1661 x 1882			
_____		QUY CÁCH	CỬA SỔ MỞ QUAY 2 CÁNH					
_____		HỆ PROFILE	CINAL - MÀU VÀNG BẠCH KIM		VỊ TRÍ LẬP ĐẶT			
NGÀY THÁNG NĂM 2020		LOẠI KÍNH	KÍNH HỘP (5+9+5)MM + NAN ĐỒNG TRANG TRÍ		Cách mép trong _____mm			
 		LOẠI PANÔ		Giữa tường <input type="checkbox"/>			
		PHỤ KIỆN CMECH/SOBINCO	BẢN LỀ, TAY NẮM		Cách mép ngoài _____mm			
KINH DOANH	THIẾT KẾ	KIỂM TRA	DUYỆT		VỊ TRÍ TAY NẮM			
					BẢN VẼ SỐ	...		
			CỬA ĐI (NHIN TỪ NGOÀI VÀO)	CỬA SỔ (NHIN TỪ TRONG RA)				
			BÊN TRÁI <input type="checkbox"/>	BÊN PHẢI <input type="checkbox"/>	BÊN TRÁI <input type="checkbox"/>	BÊN PHẢI <input type="checkbox"/>	NGÀY	...
			TẦNG LẬP ĐẶT	...	THIẾT KẾ LẦN:			



TẦNG TRỆT: CỬA PHÍA SAU - TRỤC B-C (L10)



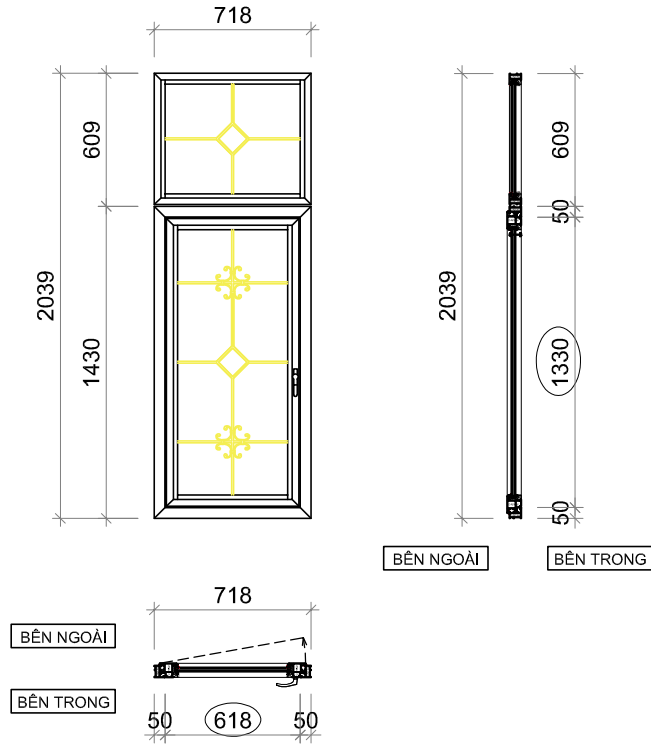
KHÁCH HÀNG	ÔNG ĐẠNG HÙNG			MÃ SP KÝ HIỆU CỬA	S1.5	SỐ LƯỢNG (BỘ)	01		
ĐỊA ĐIỂM	XÃ BÌNH HƯNG - H. BÌNH CHÁNH - TP. HỒ CHÍ MINH			K.THƯỚC CỬA (RỘNG x CAO)		K.THƯỚC Ô CHỖ (RỘNG x CAO)	1657 x 1885		
Ý KIẾN KHÁCH HÀNG (CHỮ KÝ) _____ _____ _____				QUY CÁCH	CỬA SỔ MỞ QUAY 2 CÁNH				
NGÀY THÁNG NĂM 2020				HỆ PROFILE	CINAL - MÀU VÀNG BẠCH KIM	VỊ TRÍ LẬP ĐẶT			
 				LOẠI KÍNH	KÍNH HỘP (5+9+5)MM + NAN ĐỒNG TRANG TRÍ				
				LOẠI PANÔ				
				PHỤ KIỆN CMECH/SOBINCO	BẢN LỀ, TAY NẮM				
KINH DOANH	THIẾT KẾ	KIỂM TRA	DUYỆT	VỊ TRÍ TAY NẮM					
				CỬA ĐI (NHIN TỪ NGOÀI VÀO)		CỬA SỔ (NHIN TỪ TRONG RA)		BẢN VẼ SỐ	...
				BÊN TRÁI <input type="checkbox"/>	BÊN PHẢI <input type="checkbox"/>	BÊN TRÁI <input type="checkbox"/>	BÊN PHẢI <input type="checkbox"/>	NGÀY	...
				TẦNG LẬP ĐẶT	...			THIẾT KẾ LẦN:	



TẦNG TRỆT: CỬA MẶT BÊN - TRỤC 1-2 (L11)



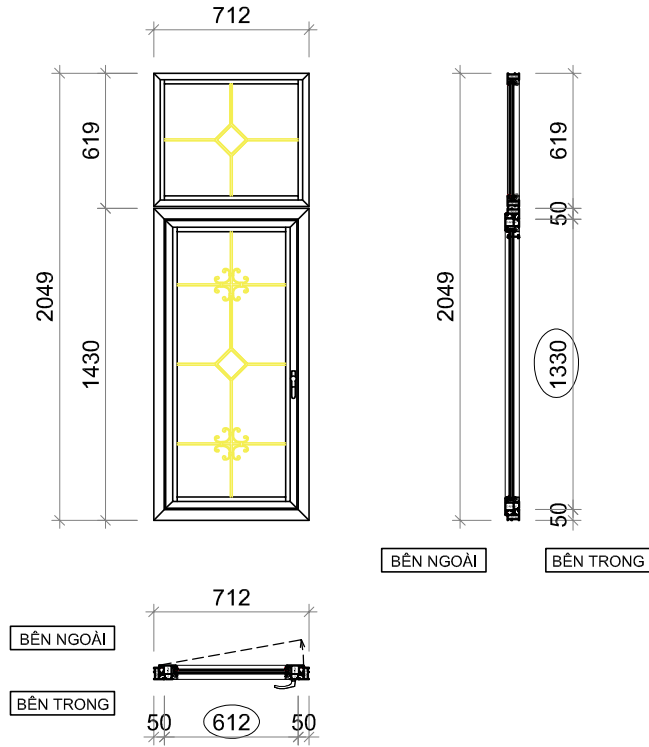
KHÁCH HÀNG	ÔNG ĐẠNG HÙNG			MÃ SP KÝ HIỆU CỬA	S2.1	SỐ LƯỢNG (BỘ)	01		
ĐỊA ĐIỂM	XÃ BÌNH HƯNG - H. BÌNH CHÁNH - TP. HỒ CHÍ MINH			K.THƯỚC CỬA (RỘNG x CAO)		K.THƯỚC Ô CHỖ (RỘNG x CAO)	728 x 2052		
Ý KIẾN KHÁCH HÀNG (CHỮ KÝ) _____ _____ _____				QUY CÁCH	CỬA SÒ MỞ QUAY 1 CÁNH + FIX				
NGÀY THÁNG NĂM 2020				HỆ PROFILE	CINAL - MÀU VÀNG BẠCH KIM	VỊ TRÍ LẬP ĐẶT			
 				LOẠI KÍNH	KÍNH HỘP (5+9+5)MM + NAN ĐỒNG TRANG TRÍ				
				LOẠI PANÔ				
				PHỤ KIỆN CMECH/SOBINCO	BẢN LỀ, TAY NẮM				
KINH DOANH	THIẾT KẾ	KIỂM TRA	DUYỆT	VỊ TRÍ TAY NẮM					
				CỬA ĐI (NHIN TỪ NGOÀI VÀO)		CỬA SÒ (NHIN TỪ TRONG RA)		BẢN VẼ SỐ	...
				BÊN TRÁI <input type="checkbox"/>	BÊN PHẢI <input type="checkbox"/>	BÊN TRÁI <input type="checkbox"/>	BÊN PHẢI <input type="checkbox"/>	NGÀY	...
				TẦNG LẬP ĐẶT	...			THIẾT KẾ LẦN:	



TẦNG TRỆT: CỬA MẶT BÊN - TRỤC 1-2 (L11)



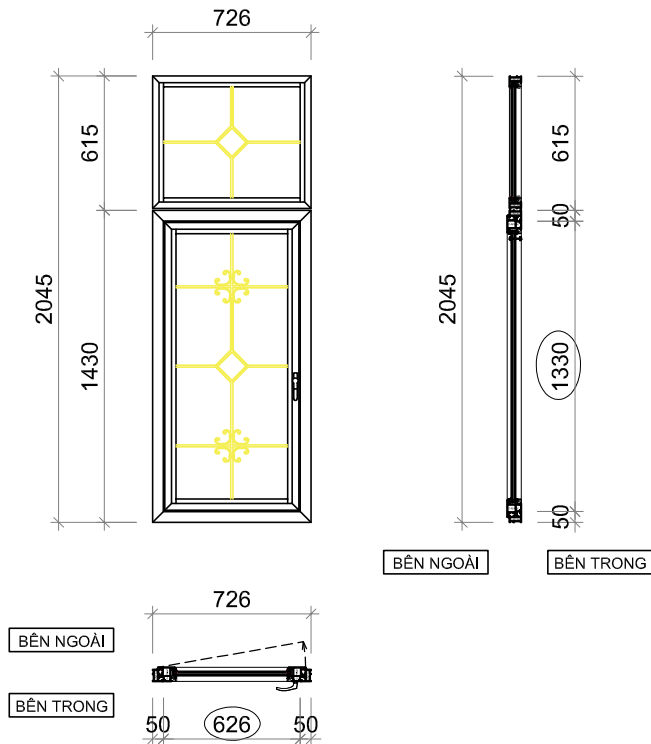
KHÁCH HÀNG	ÔNG ĐẠNG HÙNG			MÃ SP KÝ HIỆU CỬA	S2.2	SỐ LƯỢNG (BỘ)	01		
ĐỊA ĐIỂM	XÃ BÌNH HƯNG - H.BÌNH CHÁNH - TP.HỒ CHÍ MINH			K.THƯỚC CỬA (RỘNG x CAO)		K.THƯỚC Ô CHỖ (RỘNG x CAO)	724 x 2044		
Ý KIẾN KHÁCH HÀNG (CHỮ KÝ) _____				QUY CÁCH	CỬA SÒ MỞ QUAY 1 CÁNH + FIX				
NGÀY THÁNG NĂM 2020				HỆ PROFILE	CINAL - MÀU VÀNG BẠCH KIM	VỊ TRÍ LẮP ĐẶT			
 				LOẠI KÍNH	KÍNH HỘP (5+9+5)MM + NAN ĐỒNG TRANG TRÍ				
				LOẠI PANÔ				
				PHỤ KIỆN CMECH/SOBINCO	BẢN LỀ, TAY NẮM				
KINH DOANH	THIẾT KẾ	KIỂM TRA	DUYỆT	VỊ TRÍ TAY NẮM					
				CỬA ĐI (NHIN TỪ NGOÀI VÀO)		CỬA SÒ (NHIN TỪ TRONG RA)		BẢN VẼ SỐ	...
				BÊN TRÁI <input type="checkbox"/>	BÊN PHẢI <input type="checkbox"/>	BÊN TRÁI <input type="checkbox"/>	BÊN PHẢI <input type="checkbox"/>	NGÀY	...
				TẦNG LẮP ĐẶT	...			THIẾT KẾ LẦN:	



TẦNG TRỆT: CỬA MẶT BÊN - TRỤC 3-4 (L11)



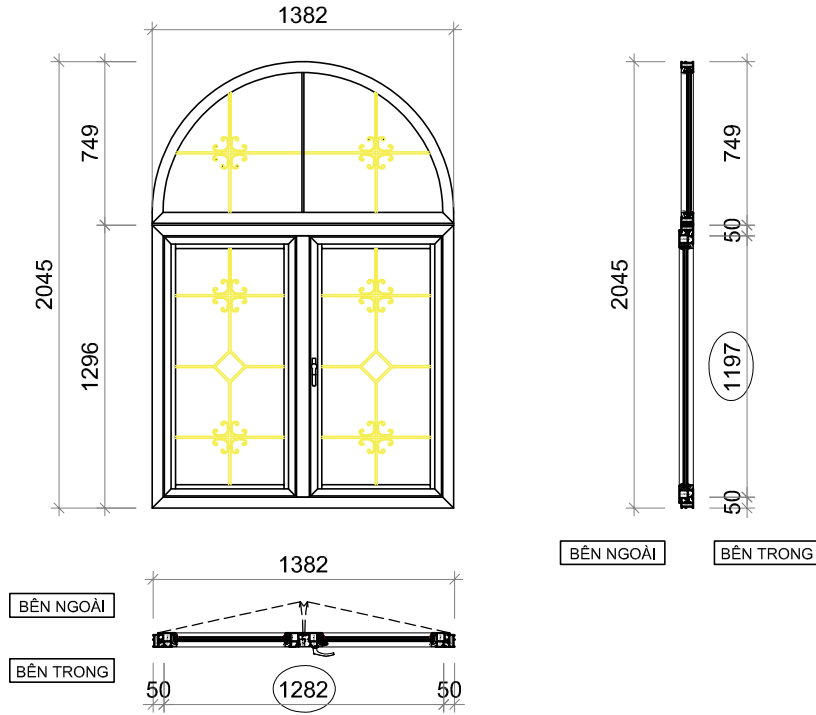
KHÁCH HÀNG	ÔNG ĐẠNG HÙNG			MÃ SP KÝ HIỆU CỬA	S2.3	SỐ LƯỢNG (BỘ)	01		
ĐỊA ĐIỂM	XÃ BÌNH HƯNG - H. BÌNH CHÁNH - TP. HỒ CHÍ MINH			K.THƯỚC CỬA (RỘNG x CAO)		K.THƯỚC Ô CHỖ (RỘNG x CAO)	717 x 2054		
Ý KIẾN KHÁCH HÀNG (CHỮ KÝ) _____				QUY CÁCH	CỬA SÒ MỞ QUAY 1 CÁNH + FIX				
NGÀY THÁNG NĂM 2020				HỆ PROFILE	CINAL - MÀU VÀNG BẠCH KIM	VỊ TRÍ LẬP ĐẶT			
 				LOẠI KÍNH	KÍNH HỘP (5+9+5)MM + NAN ĐỒNG TRANG TRÍ				
				LOẠI PANÔ				
				PHỤ KIỆN CMECH/SOBINCO	BẢN LỀ, TAY NẮM				
KINH DOANH	THIẾT KẾ	KIỂM TRA	DUYỆT	VỊ TRÍ TAY NẮM					
				CỬA ĐI (NHIN TỪ NGOÀI VÀO)		CỬA SÒ (NHIN TỪ TRONG RA)		BẢN VẼ SỐ	...
				BÊN TRÁI <input type="checkbox"/>	BÊN PHẢI <input type="checkbox"/>	BÊN TRÁI <input type="checkbox"/>	BÊN PHẢI <input type="checkbox"/>	NGÀY	...
				TẦNG LẬP ĐẶT	...			THIẾT KẾ LẦN:	



TẦNG TRỆT: CỬA MẶT BÊN - TRỤC 3-4 (L11)



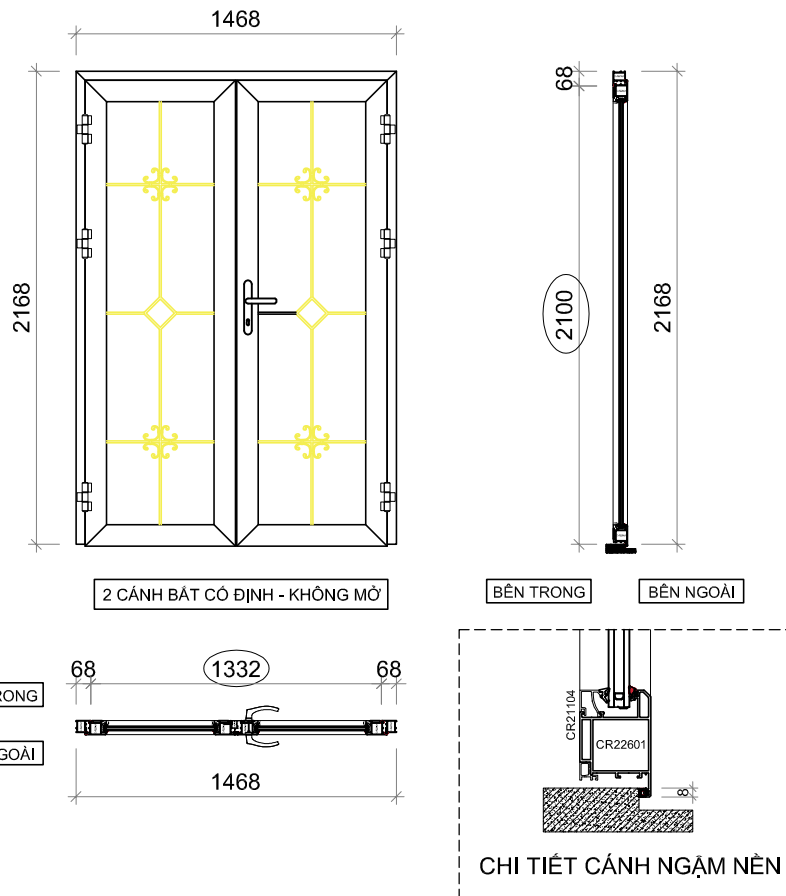
KHÁCH HÀNG	ÔNG ĐẠNG HÙNG			MÃ SP KÝ HIỆU CỬA	S2.4	SỐ LƯỢNG (BỘ)	01		
ĐỊA ĐIỂM	XÃ BÌNH HƯNG - H.BÌNH CHÁNH - TP.HỒ CHÍ MINH			K.THƯỚC CỬA (RỘNG x CAO)		K.THƯỚC Ô CHỖ (RỘNG x CAO)	731 x 2050		
Ý KIẾN KHÁCH HÀNG (CHỮ KÝ) _____ _____ _____ NGÀY THÁNG NĂM 2020				QUY CÁCH	CỬA SÒ MỞ QUAY 1 CÁNH + FIX				
				HỆ PROFILE	CINAL - MÀU VÀNG BẠCH KIM	VỊ TRÍ LẬP ĐẶT			
 				LOẠI KÍNH	KÍNH HỘP (5+9+5)MM + NAN ĐỒNG TRANG TRÍ				
				LOẠI PANÔ				
				PHỤ KIỆN CMECH/SOBINCO	BẢN LỀ, TAY NẮM				
KINH DOANH	THIẾT KẾ	KIỂM TRA	DUYỆT	VỊ TRÍ TAY NẮM					
				CỬA ĐI (NHIN TỪ NGOÀI VÀO)		CỬA SÒ (NHIN TỪ TRONG RA)		BẢN VẼ SỐ	...
				BÊN TRÁI <input type="checkbox"/>	BÊN PHẢI <input type="checkbox"/>	BÊN TRÁI <input type="checkbox"/>	BÊN PHẢI <input type="checkbox"/>	NGÀY	...
				TẦNG LẬP ĐẶT	...			THIẾT KẾ LẦN:	



TẦNG TRỆT: CỬA MẶT BÊN - TRỤC 2-3 (L12)



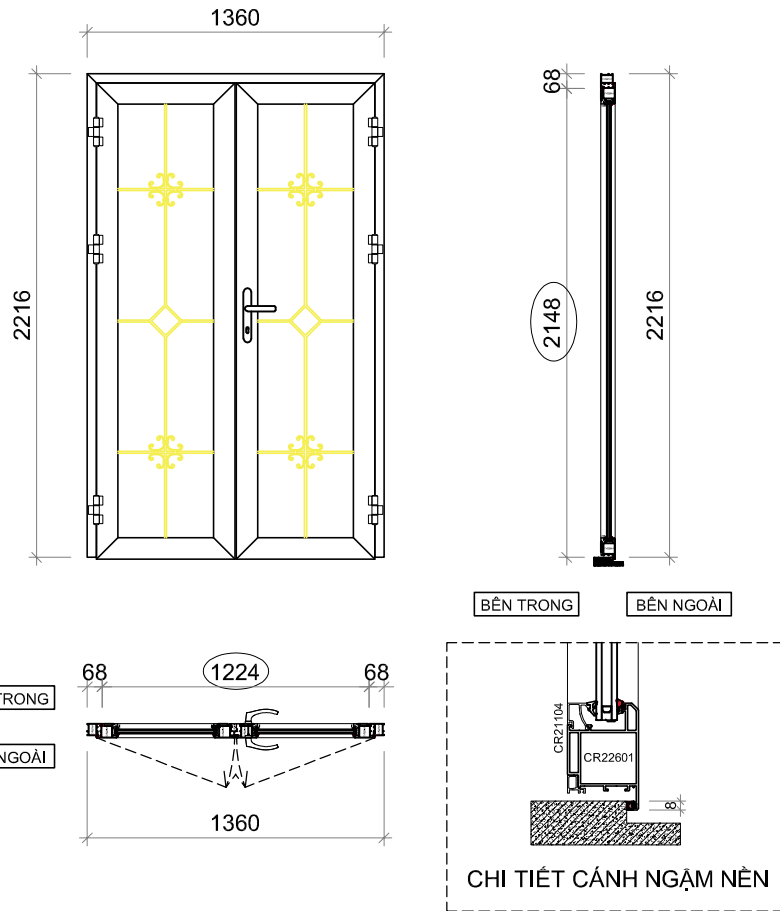
KHÁCH HÀNG	ÔNG ĐẠNG HÙNG			MÃ SP KÝ HIỆU CỬA	S3	SỐ LƯỢNG (BỘ)	01		
ĐỊA ĐIỂM	XÃ BÌNH HƯNG - H. BÌNH CHÁNH - TP. HỒ CHÍ MINH			K.THƯỚC CỬA (RỘNG x CAO)		K.THƯỚC Ô CHỖ (RỘNG x CAO)	1657 x 1885		
Ý KIẾN KHÁCH HÀNG (CHỮ KÝ) _____ _____ _____ NGÀY THÁNG NĂM 2020				QUY CÁCH	CỬA SỎ MỞ QUAY 2 CÁNH + FIX				
				HỆ PROFILE	CINAL - MÀU VÀNG BẠCH KIM	VỊ TRÍ LẮP ĐẶT			
 				LOẠI KÍNH	KÍNH HỘP (5+9+5)MM + NAN ĐỒNG TRANG TRÍ				
				LOẠI PANÔ				
				PHỤ KIỆN CMECH/SOBINCO	BẢN LỀ, TAY NẮM				
KINH DOANH	THIẾT KẾ	KIỂM TRA	DUYỆT	VỊ TRÍ TAY NẮM					
				CỬA ĐI (NHIN TỪ NGOÀI VÀO)		CỬA SỎ (NHIN TỪ TRONG RA)		BẢN VẼ SỐ	...
				BÊN TRÁI <input type="checkbox"/>	BÊN PHẢI <input type="checkbox"/>	BÊN TRÁI <input type="checkbox"/>	BÊN PHẢI <input type="checkbox"/>	NGÀY	...
				TẦNG LẮP ĐẶT				THIẾT KẾ LẦN:	

LẦU 1: CỬA MẶT TIỀN



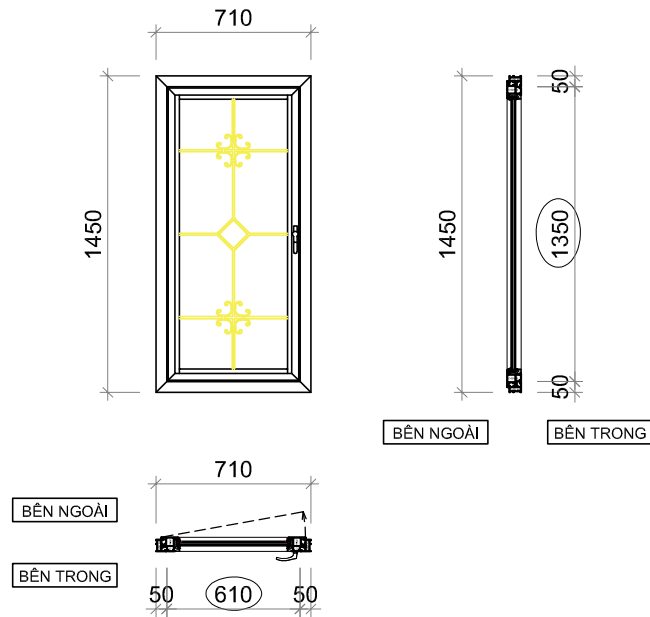
KHÁCH HÀNG	ÔNG ĐẠNG HÙNG			MÃ SP KÝ HIỆU CỬA	D3	SỐ LƯỢNG (BỘ)	01		
ĐỊA ĐIỂM	XÃ BÌNH HƯNG - H. BÌNH CHÁNH - TP. HỒ CHÍ MINH			K.THƯỚC CỬA (RỘNG x CAO)		K.THƯỚC Ô CHỖ (RỘNG x CAO)	1473 x 2173		
Ý KIẾN KHÁCH HÀNG (CHỮ KÝ) _____				QUY CÁCH	CỬA ĐI MỞ QUAY 2 CÁNH BẮT CỐ ĐỊNH				
NGÀY THÁNG NĂM 2020				HỆ PROFILE	CINAL - MÀU VÀNG BẠCH KIM	VỊ TRÍ LẬP ĐẶT			
 				LOẠI KÍNH	KÍNH HỘP (5+9+5)MM + NAN ĐỒNG TRANG TRÍ		Cách mép trong _____mm		
				LOẠI PANÔ		Giữa tường <input type="checkbox"/>		
				PHỤ KIỆN CMECH/SOBINCO	BẢN LỀ, TAY NẮM		Cách mép ngoài _____mm		
KINH DOANH	THIẾT KẾ	KIỂM TRA	DUYỆT	VỊ TRÍ TAY NẮM					
				CỬA ĐI (NHIN TỪ NGOÀI VÀO)		CỬA SỎ (NHIN TỪ TRONG RA)		BẢN VẼ SỐ	...
				BÊN TRÁI <input type="checkbox"/>	BÊN PHẢI <input type="checkbox"/>	BÊN TRÁI <input type="checkbox"/>	BÊN PHẢI <input type="checkbox"/>	NGÀY	...
				TẦNG LẬP ĐẶT				THIẾT KẾ LẦN:	



LẦU 1: CỬA MẶT BÊN



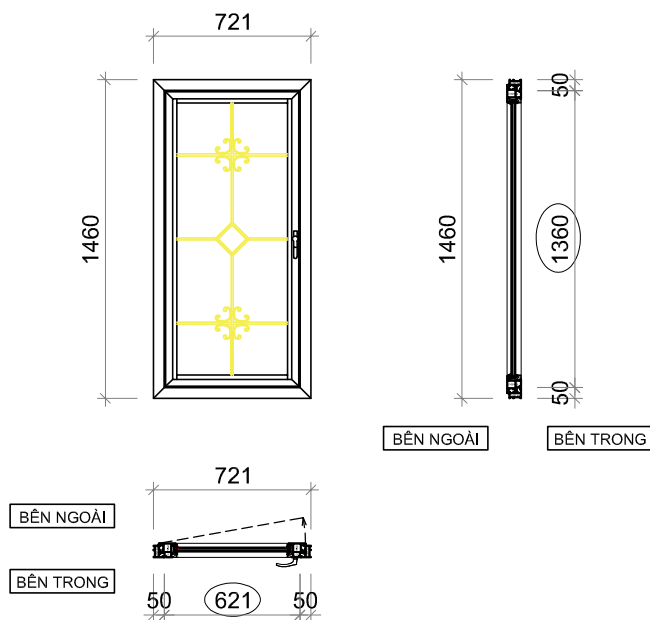
KHÁCH HÀNG	ÔNG ĐẠNG HÙNG			MÃ SP KÝ HIỆU CỬA	D4	SỐ LƯỢNG (BỘ)	01		
ĐỊA ĐIỂM	XÃ BÌNH HƯNG - H. BÌNH CHÁNH - TP. HỒ CHÍ MINH			K.THƯỚC CỬA (RỘNG x CAO)		K.THƯỚC Ô CHỖ (RỘNG x CAO)	1366 x 2221		
Ý KIẾN KHÁCH HÀNG (CHỮ KÝ) _____				QUY CÁCH	CỬA ĐI MỞ QUAY 2 CẢNH				
NGÀY THÁNG NĂM 2020				HỆ PROFILE	CINAL - MÀU VÀNG BẠCH KIM		VỊ TRÍ LẬP ĐẶT		
				LOẠI KÍNH	KÍNH HỘP (5+9+5)MM + NAN ĐỒNG TRANG TRÍ		Cách mép trong _____mm		
				LOẠI PANÔ		Giữa tường <input type="checkbox"/>		
				PHỤ KIỆN CMECH/SOBINCO	BẢN LỀ, TAY NẮM, KHÓA		Cách mép ngoài _____mm		
KINH DOANH	THIẾT KẾ	KIỂM TRA	DUYỆT	VỊ TRÍ TAY NẮM					
				CỬA ĐI (NHIN TỪ NGOÀI VÀO)		CỬA SỎ (NHIN TỪ TRONG RA)		BẢN VẼ SỐ	...
				BÊN TRÁI <input type="checkbox"/>	BÊN PHẢI <input type="checkbox"/>	BÊN TRÁI <input type="checkbox"/>	BÊN PHẢI <input type="checkbox"/>	NGÀY	...
				TẦNG LẬP ĐẶT				THIẾT KẾ LẦN:	



LẦU 1: CỬA MẶT BÊN - TRỤC 1-2 (L11)



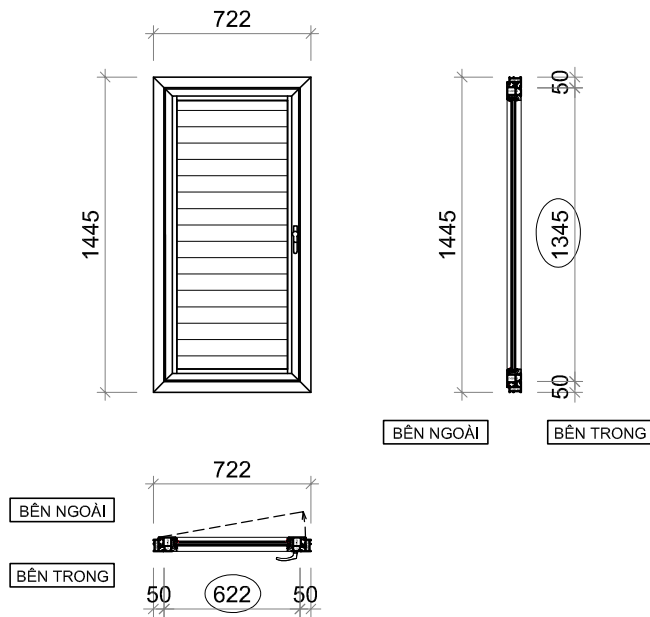
KHÁCH HÀNG	ÔNG ĐẠNG HÙNG			MÃ SP KÝ HIỆU CỬA	S4.1	SỐ LƯỢNG (BỘ)	01		
ĐỊA ĐIỂM	XÃ BÌNH HƯNG - H. BÌNH CHÁNH - TP. HỒ CHÍ MINH			K.THƯỚC CỬA (RỘNG x CAO)		K.THƯỚC Ô CHỖ (RỘNG x CAO)	715 x 1455		
Ý KIẾN KHÁCH HÀNG (CHỮ KÝ) _____ _____ _____ NGÀY THÁNG NĂM 2020				QUY CÁCH	CỬA SỔ MỞ QUAY 1 CÁNH				
				HỆ PROFILE	CINAL - MÀU VÀNG BẠCH KIM	VỊ TRÍ LẮP ĐẶT			
 				LOẠI KÍNH	KÍNH HỘP (5+9+5)MM + NAN ĐỒNG TRANG TRÍ				
				LOẠI PANÔ				
				PHỤ KIỆN CMECH/SOBINCO	BẢN LỀ, TAY NẮM				
KINH DOANH	THIẾT KẾ	KIỂM TRA	DUYỆT	VỊ TRÍ TAY NẮM					
				CỬA ĐI (NHIN TỪ NGOÀI VÀO)		CỬA SỔ (NHIN TỪ TRONG RA)		BẢN VẼ SỐ	...
				BÊN TRÁI <input type="checkbox"/>	BÊN PHẢI <input type="checkbox"/>	BÊN TRÁI <input type="checkbox"/>	BÊN PHẢI <input type="checkbox"/>	NGÀY	...
				TẦNG LẮP ĐẶT	...			THIẾT KẾ LẦN:	



LẦU 1: CỬA MẶT BÊN - TRỤC 3-4 (L11)



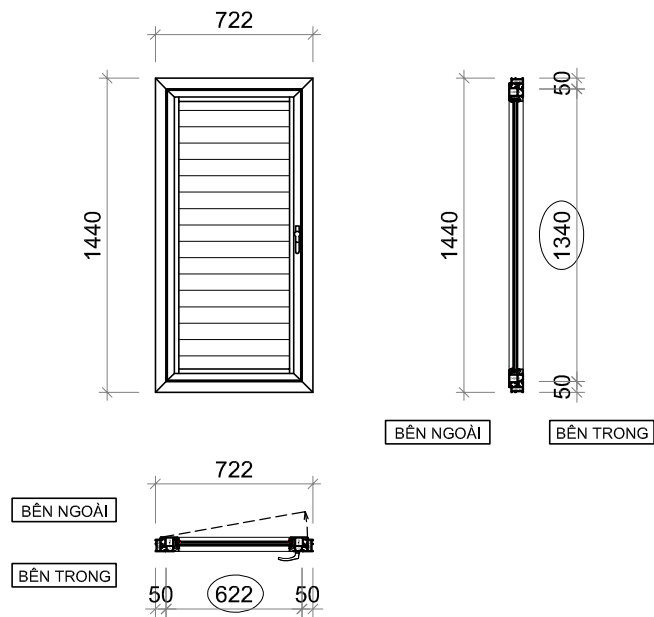
KHÁCH HÀNG	ÔNG ĐẠNG HÙNG			MÃ SP KÝ HIỆU CỬA	S4.2	SỐ LƯỢNG (BỘ)	01		
ĐỊA ĐIỂM	XÃ BÌNH HƯNG - H. BÌNH CHÁNH - TP. HỒ CHÍ MINH			K.THƯỚC CỬA (RỘNG x CAO)		K.THƯỚC Ô CHỖ (RỘNG x CAO)	726 x 1465		
Ý KIẾN KHÁCH HÀNG (CHỮ KÝ) _____ _____ _____				QUY CÁCH	CỬA SỔ MỞ QUAY 1 CÁNH				
NGÀY THÁNG NĂM 2020				HỆ PROFILE	CINAL - MÀU VÀNG BẠCH KIM	VỊ TRÍ LẮP ĐẶT			
 				LOẠI KÍNH	KÍNH HỘP (5+9+5)MM + NAN ĐỒNG TRANG TRÍ				
				LOẠI PANÔ				
				PHỤ KIỆN CMECH/SOBINCO	BẢN LỀ, TAY NẮM				
KINH DOANH	THIẾT KẾ	KIỂM TRA	DUYỆT	VỊ TRÍ TAY NẮM					
				CỬA ĐI (NHIN TỪ NGOÀI VÀO)		CỬA SỔ (NHIN TỪ TRONG RA)		BẢN VẼ SỐ	...
				BÊN TRÁI <input type="checkbox"/>	BÊN PHẢI <input type="checkbox"/>	BÊN TRÁI <input type="checkbox"/>	BÊN PHẢI <input type="checkbox"/>	NGÀY	...
				TẦNG LẮP ĐẶT	...			THIẾT KẾ LẦN:	



LẦU 1: CỬA MẶT BÊN - TRỤC C, (3-4) (L11)



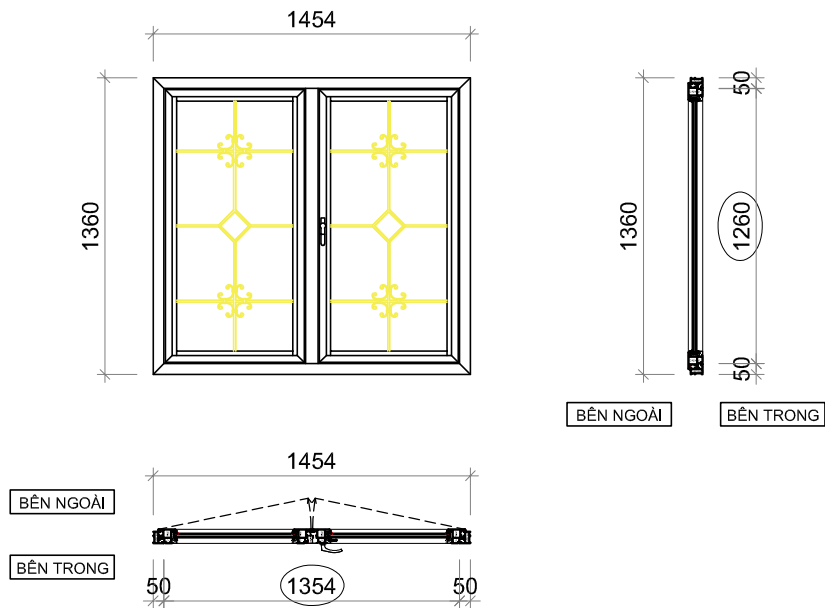
KHÁCH HÀNG	ÔNG ĐẠNG HÙNG			MÃ SP KÝ HIỆU CỬA	S4.3	SỐ LƯỢNG (BỘ)	01		
ĐỊA ĐIỂM	XÃ BÌNH HƯNG - H.BÌNH CHÁNH - TP.HỒ CHÍ MINH			K.THƯỚC CỬA (RỘNG x CAO)		K.THƯỚC Ô CHỖ (RỘNG x CAO)	727 x 1450		
Ý KIẾN KHÁCH HÀNG (CHỮ KÝ) _____ _____ _____ NGÀY THÁNG NĂM 2020				QUY CÁCH	CỬA SÓ MỞ QUAY 1 CÁNH				
				HỆ PROFILE	CINAL - MÀU VÀNG BẠCH KIM	VỊ TRÍ LẬP ĐẶT			
 				LOẠI KÍNH	KÍNH RÈM (5+20+5)MM CƯỜNG LỰC				
				LOẠI PANÔ				
				PHỤ KIỆN CMECH/SOBINCO	BẢN LỀ, TAY NẮM				
KINH DOANH	THIẾT KẾ	KIỂM TRA	DUYỆT	VỊ TRÍ TAY NẮM					
				CỬA ĐI (NHIN TỪ NGOÀI VÀO)		CỬA SÓ (NHIN TỪ TRONG RA)		BẢN VẼ SỐ	...
				BÊN TRÁI <input type="checkbox"/>	BÊN PHẢI <input type="checkbox"/>	BÊN TRÁI <input type="checkbox"/>	BÊN PHẢI <input type="checkbox"/>	NGÀY	...
				TẦNG LẬP ĐẶT	...			THIẾT KẾ LẦN:	



LẦU 1: CỬA MẶT BÊN - TRỤC C, (3-4) (L11)



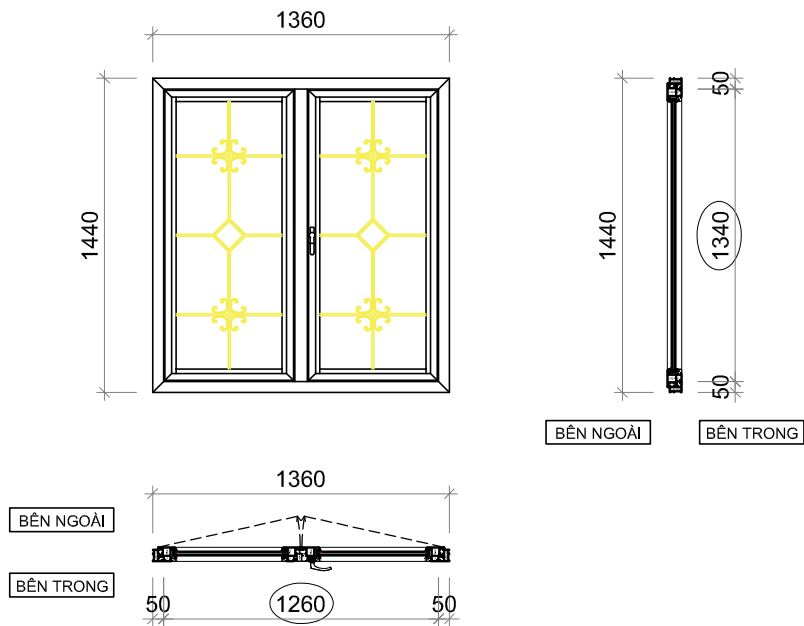
KHÁCH HÀNG	ÔNG ĐẠNG HÙNG			MÃ SP KÝ HIỆU CỬA	S4.4	SỐ LƯỢNG (BỘ)	01		
ĐỊA ĐIỂM	XÃ BÌNH HƯNG - H.BÌNH CHÁNH - TP.HỒ CHÍ MINH			K.THƯỚC CỬA (RỘNG x CAO)		K.THƯỚC Ô CHỖ (RỘNG x CAO)	727 x 1445		
Ý KIẾN KHÁCH HÀNG (CHỮ KÝ) _____ _____ _____ NGÀY THÁNG NĂM 2020				QUY CÁCH	CỬA SÓ MỞ QUAY 1 CÁCH				
				HỆ PROFILE	CINAL - MÀU VÀNG BẠCH KIM	VỊ TRÍ LẮP ĐẶT			
 				LOẠI KÍNH	KÍNH RÈM (5+20+5)MM CƯỜNG LỰC				
				LOẠI PANÔ				
				PHỤ KIỆN CMECH/SOBINCO	BẢN LỀ, TAY NẮM				
KINH DOANH	THIẾT KẾ	KIỂM TRA	DUYỆT	VỊ TRÍ TAY NẮM					
				CỬA ĐI (NHIN TỪ NGOÀI VÀO)		CỬA SÓ (NHIN TỪ TRONG RA)		BẢN VẼ SỐ	...
				BÊN TRÁI <input type="checkbox"/>	BÊN PHẢI <input type="checkbox"/>	BÊN TRÁI <input type="checkbox"/>	BÊN PHẢI <input type="checkbox"/>	NGÀY	...
				TẦNG LẮP ĐẶT	...			THIẾT KẾ LẦN:	



LẦU 1: CỬA MẶT TIỀN



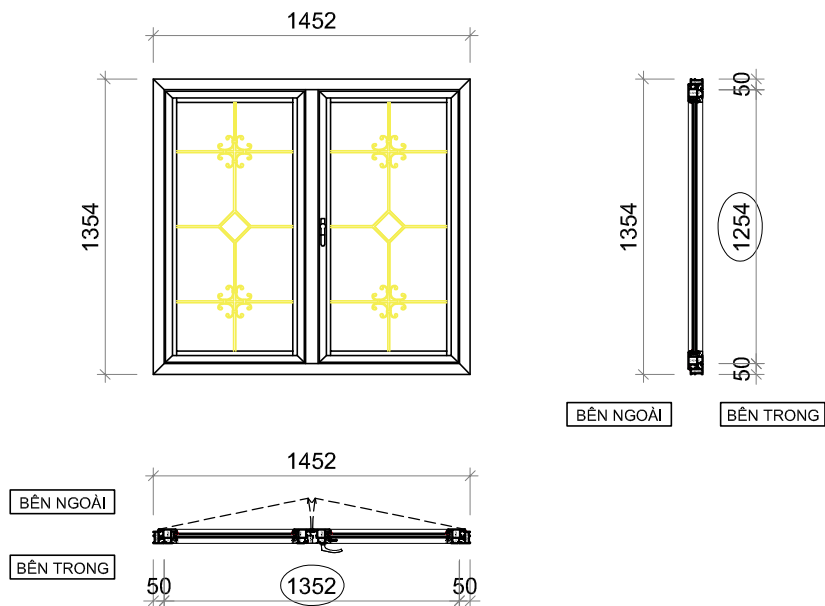
KHÁCH HÀNG	ÔNG ĐẠNG HÙNG			MÃ SP KÝ HIỆU CỬA	S5.1	SỐ LƯỢNG (BỘ)	01		
ĐỊA ĐIỂM	XÃ BÌNH HƯNG - H. BÌNH CHÁNH - TP. HỒ CHÍ MINH			K.THƯỚC CỬA (RỘNG x CAO)		K.THƯỚC Ô CHỖ (RỘNG x CAO)	1460 x 1365		
Ý KIẾN KHÁCH HÀNG (CHỮ KÝ) _____ _____ _____				QUY CÁCH	CỬA SỔ MỞ QUAY 2 CÁNH				
NGÀY THÁNG NĂM 2020				HỆ PROFILE	CINAL - MÀU VÀNG BẠCH KIM	VỊ TRÍ LẬP ĐẶT			
 				LOẠI KÍNH	KÍNH HỘP (5+9+5)MM + NAN ĐỒNG TRANG TRÍ				
				LOẠI PANÔ				
				PHỤ KIỆN CMECH/SOBINCO	BẢN LỀ, TAY NẮM				
KINH DOANH	THIẾT KẾ	KIỂM TRA	DUYỆT	VỊ TRÍ TAY NẮM					
				CỬA ĐI (NHIN TỪ NGOÀI VÀO)		CỬA SỔ (NHIN TỪ TRONG RA)		BẢN VẼ SỐ	...
				BÊN TRÁI <input type="checkbox"/>	BÊN PHẢI <input type="checkbox"/>	BÊN TRÁI <input type="checkbox"/>	BÊN PHẢI <input type="checkbox"/>	NGÀY	...
				TẦNG LẬP ĐẶT				THIẾT KẾ LẦN:	

LẦU 1: CỬA MẶT BÊN - TRỤC 1-2



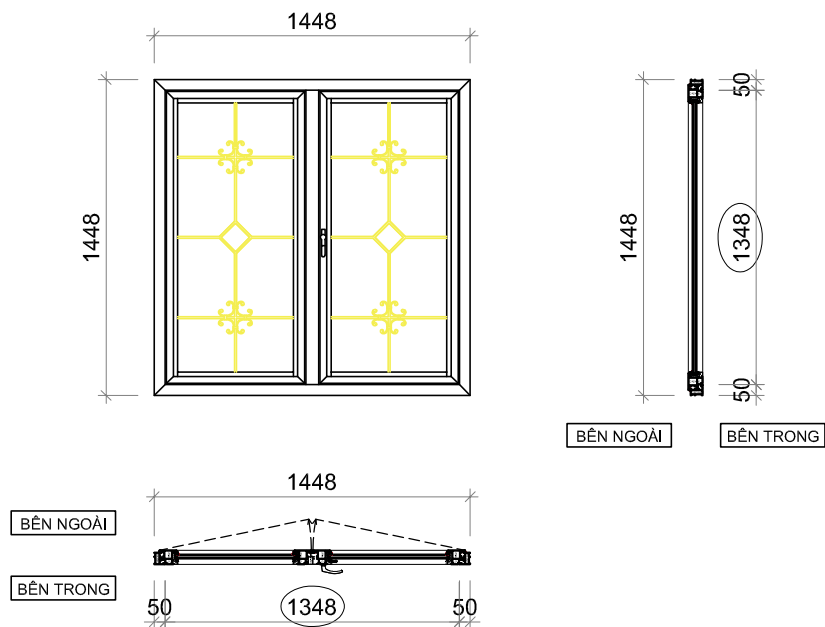
KHÁCH HÀNG	ÔNG ĐẠNG HÙNG			MÃ SP KÝ HIỆU CỬA	S5.2	SỐ LƯỢNG (BỘ)	01		
ĐỊA ĐIỂM	XÃ BÌNH HƯNG - H. BÌNH CHÁNH - TP. HỒ CHÍ MINH			K.THƯỚC CỬA (RỘNG x CAO)		K.THƯỚC Ô CHỖ (RỘNG x CAO)	1365 x 1445		
Ý KIẾN KHÁCH HÀNG (CHỮ KÝ) _____ _____ _____				QUY CÁCH	CỬA SỔ MỞ QUAY 2 CÁNH				
NGÀY THÁNG NĂM 2020				HỆ PROFILE	CINAL - MÀU VÀNG BẠCH KIM	VỊ TRÍ LẮP ĐẶT			
 				LOẠI KÍNH	KÍNH HỘP (5+9+5)MM + NAN ĐỒNG TRANG TRÍ				
				LOẠI PANÔ				
				PHỤ KIỆN CMECH/SOBINCO	BẢN LỀ, TAY NẮM				
KINH DOANH	THIẾT KẾ	KIỂM TRA	DUYỆT	VỊ TRÍ TAY NẮM					
				CỬA ĐI (NHIN TỪ NGOÀI VÀO)		CỬA SỎ (NHIN TỪ TRONG RA)		BẢN VẼ SỐ	...
				BÊN TRÁI <input type="checkbox"/>	BÊN PHẢI <input type="checkbox"/>	BÊN TRÁI <input type="checkbox"/>	BÊN PHẢI <input type="checkbox"/>	NGÀY	...
				TẦNG LẮP ĐẶT				THIẾT KẾ LẦN:	



LẦU 1: CỬA MẶT BÊN - TRỤC 3-4



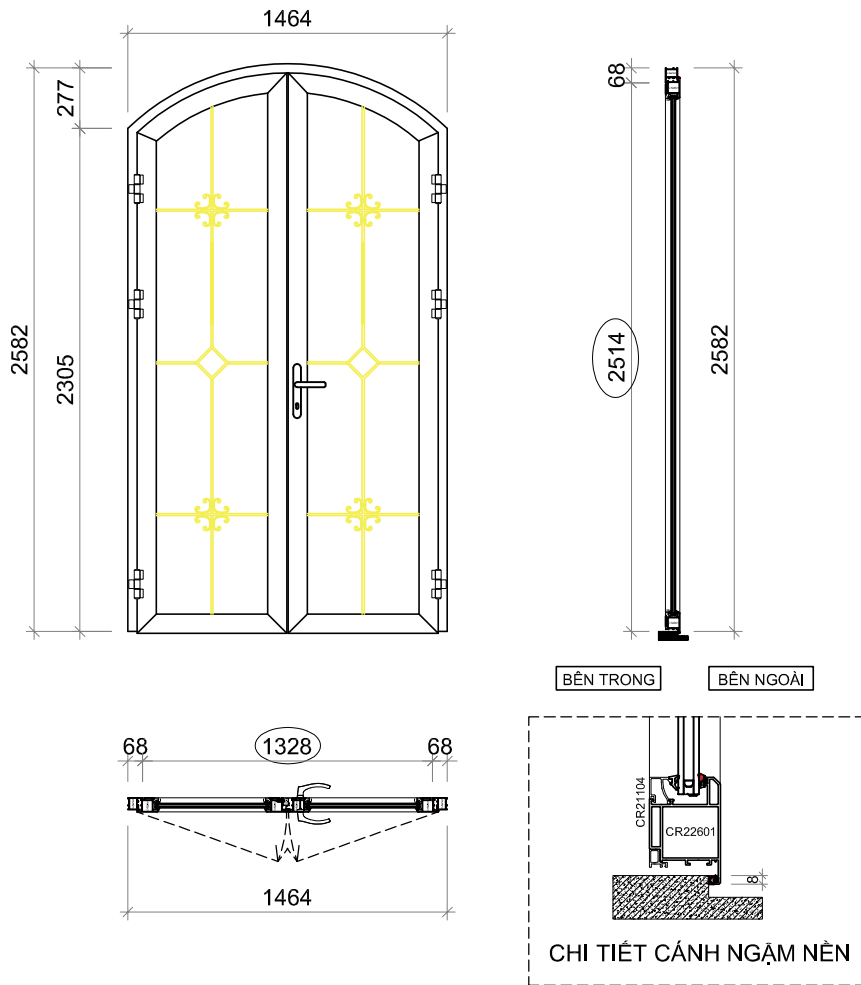
KHÁCH HÀNG	ÔNG ĐẠNG HÙNG			MÃ SP KÝ HIỆU CỬA	S5.3	SỐ LƯỢNG (BỘ)	01		
ĐỊA ĐIỂM	XÃ BÌNH HƯNG - H. BÌNH CHÁNH - TP. HỒ CHÍ MINH			K.THƯỚC CỬA (RỘNG x CAO)		K.THƯỚC Ô CHỖ (RỘNG x CAO)	1458 x 1359		
Ý KIẾN KHÁCH HÀNG (CHỮ KÝ) _____ _____ _____				QUY CÁCH	CỬA SỔ MỞ QUAY 2 CÁNH				
NGÀY THÁNG NĂM 2020				HỆ PROFILE	CINAL - MÀU VÀNG BẠCH KIM	VỊ TRÍ LẬP ĐẶT			
				LOẠI KÍNH	KÍNH HỘP (5+9+5)MM + NAN ĐỒNG TRANG TRÍ				
				LOẠI PANÔ				
				PHỤ KIỆN CMECH/SOBINCO	BẢN LỀ, TAY NẮM				
KINH DOANH	THIẾT KẾ	KIỂM TRA	DUYỆT	VỊ TRÍ TAY NẮM					
				CỬA ĐI (NHIN TỪ NGOÀI VÀO)		CỬA SỔ (NHIN TỪ TRONG RA)		BẢN VẼ SỐ	...
				BÊN TRÁI <input type="checkbox"/>	BÊN PHẢI <input type="checkbox"/>	BÊN TRÁI <input type="checkbox"/>	BÊN PHẢI <input type="checkbox"/>	NGÀY	...
				TẦNG LẬP ĐẶT				THIẾT KẾ LẦN:	



LẦU 1: CỬA PHÍA SAU



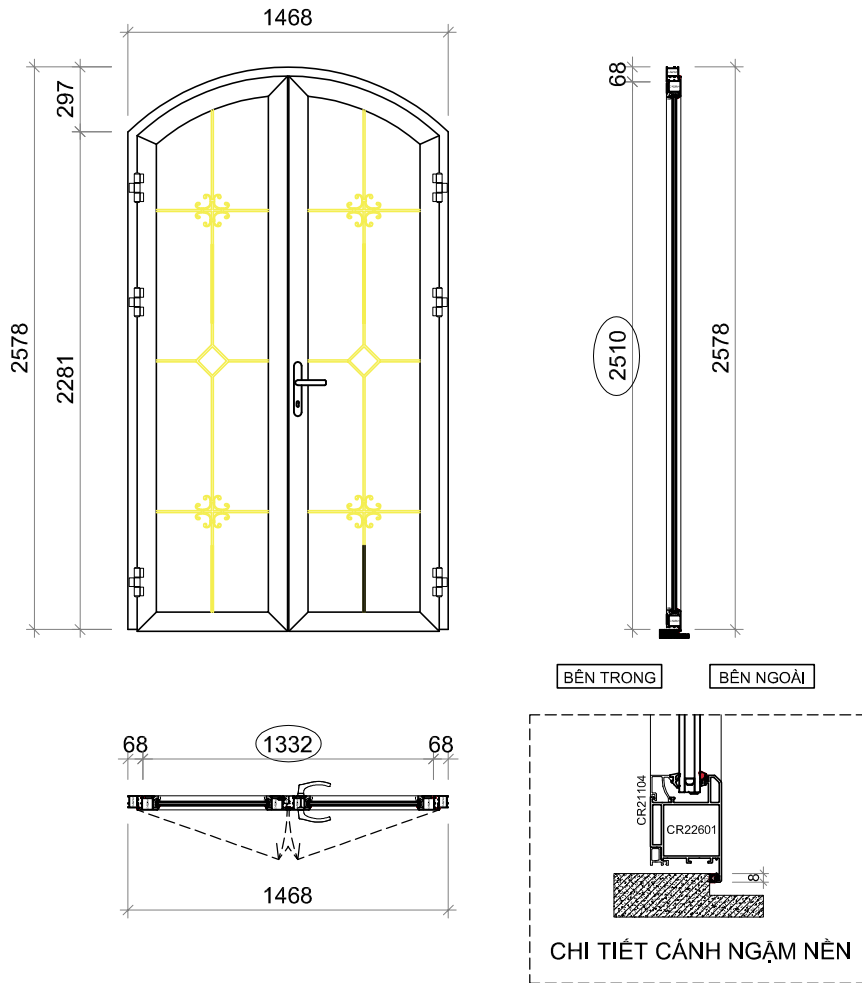
KHÁCH HÀNG	ÔNG ĐẠNG HÙNG			MÃ SP KÝ HIỆU CỬA	S5.4	SỐ LƯỢNG (BỘ)	01		
ĐỊA ĐIỂM	XÃ BÌNH HƯNG - H. BÌNH CHÁNH - TP. HỒ CHÍ MINH			K.THƯỚC CỬA (RỘNG x CAO)		K.THƯỚC Ô CHỖ (RỘNG x CAO)	1454 x 1453		
Ý KIẾN KHÁCH HÀNG (CHỮ KÝ) _____ _____ _____				QUY CÁCH	CỬA SỔ MỞ QUAY 2 CÁNH				
NGÀY THÁNG NĂM 2020				HỆ PROFILE	CINAL - MÀU VÀNG BẠCH KIM	VỊ TRÍ LẬP ĐẶT			
 				LOẠI KÍNH	KÍNH HỘP (5+9+5)MM + NAN ĐỒNG TRANG TRÍ				
				LOẠI PANÔ				
				PHỤ KIỆN CMECH/SOBINCO	BẢN LỀ, TAY NẮM				
KINH DOANH	THIẾT KẾ	KIỂM TRA	DUYỆT	VỊ TRÍ TAY NẮM					
				CỬA ĐI (NHIN TỪ NGOÀI VÀO)		CỬA SỔ (NHIN TỪ TRONG RA)		BẢN VẼ SỐ	...
				BÊN TRÁI <input type="checkbox"/>	BÊN PHẢI <input type="checkbox"/>	BÊN TRÁI <input type="checkbox"/>	BÊN PHẢI <input type="checkbox"/>	NGÀY	...
				TẦNG LẬP ĐẶT	...			THIẾT KẾ LẦN:	



LẦU 2: CỬA MẶT BÊN



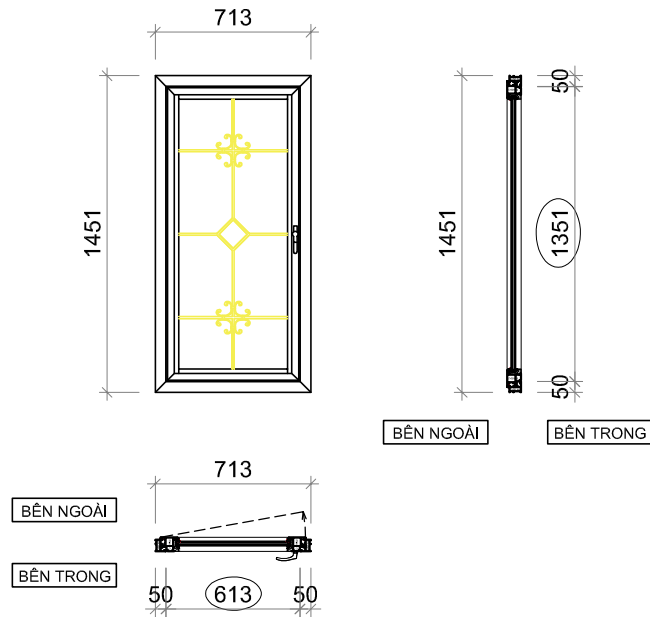
KHÁCH HÀNG	ÔNG ĐẠNG HÙNG			MÃ SP KÝ HIỆU CỬA	D5.1	SỐ LƯỢNG (BỘ)	01		
ĐỊA ĐIỂM	XÃ BÌNH HƯNG - H. BÌNH CHÁNH - TP. HỒ CHÍ MINH			K.THƯỚC CỬA (RỘNG x CAO)		K.THƯỚC Ô CHỖ (RỘNG x CAO)	1470 x 2587		
Ý KIẾN KHÁCH HÀNG (CHỮ KÝ) _____ _____ _____				QUY CÁCH	CỬA ĐI MỞ QUAY 2 CÁNH				
NGÀY THÁNG NĂM 2020				HỆ PROFILE	CINAL - MÀU VÀNG BẠCH KIM	VỊ TRÍ LẬP ĐẶT			
 				LOẠI KÍNH	KÍNH HỘP (5+9+5)MM + NAN ĐỒNG TRANG TRÍ				
				LOẠI PANÔ				
				PHỤ KIỆN CMECH/SOBINCO	BẢN LỀ, TAY NẮM, KHÓA				
KINH DOANH	THIẾT KẾ	KIỂM TRA	DUYỆT	VỊ TRÍ TAY NẮM					
				CỬA ĐI (NHIN TỪ NGOÀI VÀO)		CỬA SỎ (NHIN TỪ TRONG RA)		BẢN VẼ SỐ	...
				BÊN TRÁI <input type="checkbox"/>	BÊN PHẢI <input type="checkbox"/>	BÊN TRÁI <input type="checkbox"/>	BÊN PHẢI <input type="checkbox"/>	NGÀY	...
				TẦNG LẬP ĐẶT				THIẾT KẾ LẦN:	



LẦU 2: CỬA MẶT BÊN



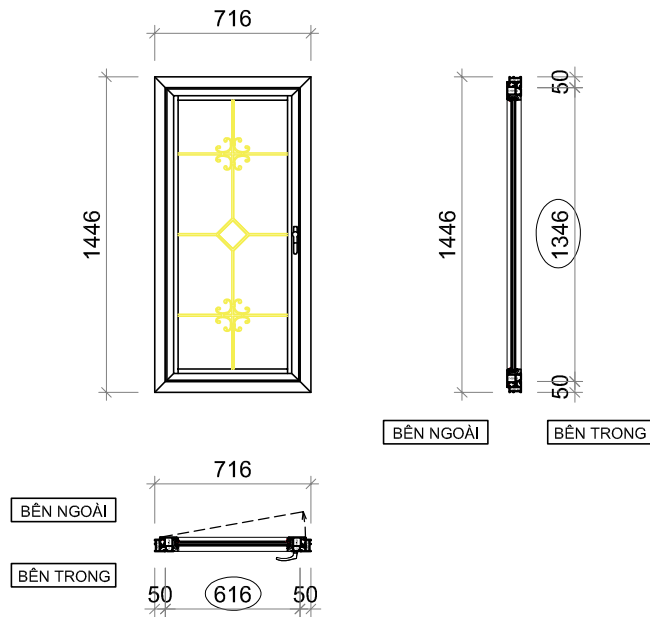
KHÁCH HÀNG	ÔNG ĐẠNG HÙNG			MÃ SP KÝ HIỆU CỬA	D5.2	SỐ LƯỢNG (BỘ)	01		
ĐỊA ĐIỂM	XÃ BÌNH HƯNG - H. BÌNH CHÁNH - TP. HỒ CHÍ MINH			K.THƯỚC CỬA (RỘNG x CAO)		K.THƯỚC Ô CHỖ (RỘNG x CAO)	1474 x 2583		
Ý KIẾN KHÁCH HÀNG (CHỮ KÝ) _____ _____ _____				QUY CÁCH	CỬA ĐI MỞ QUAY 2 CÁNH				
NGÀY THÁNG NĂM 2020				HỆ PROFILE	CINAL - MÀU VÀNG BẠCH KIM	VỊ TRÍ LẬP ĐẶT			
 				LOẠI KÍNH	KÍNH HỘP (5+9+5)MM + NAN ĐỒNG TRANG TRÍ				
				LOẠI PANÔ				
				PHỤ KIỆN CMECH/SOBINCO	BẢN LỀ, TAY NẮM, KHÓA				
KINH DOANH	THIẾT KẾ	KIỂM TRA	DUYỆT	VỊ TRÍ TAY NẮM					
				CỬA ĐI (NHIN TỪ NGOÀI VÀO)		CỬA SỎ (NHIN TỪ TRONG RA)		BẢN VẼ SỐ	...
				BÊN TRÁI <input type="checkbox"/>	BÊN PHẢI <input type="checkbox"/>	BÊN TRÁI <input type="checkbox"/>	BÊN PHẢI <input type="checkbox"/>	NGÀY	...
				TẦNG LẬP ĐẶT	...			THIẾT KẾ LẦN:	



LẦU 2: CỬA MẶT BÊN - TRỤC 1-2 (L11)



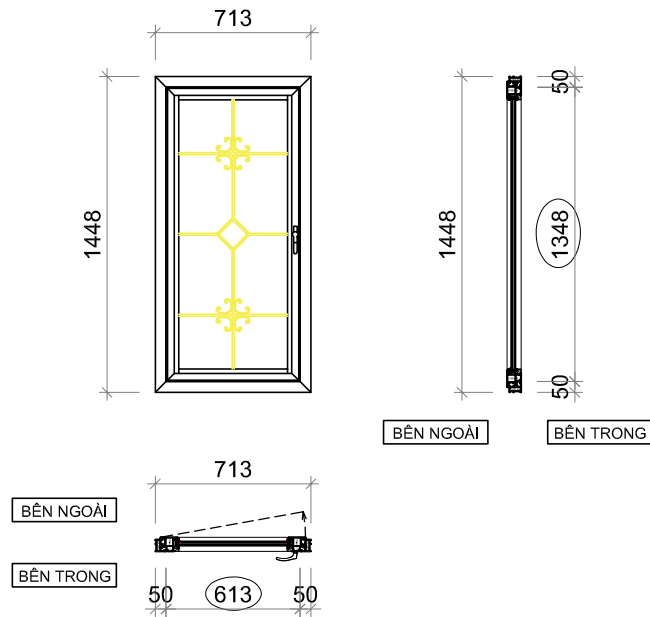
KHÁCH HÀNG	ÔNG ĐẠNG HÙNG			MÃ SP KÝ HIỆU CỬA	S4.5	SỐ LƯỢNG (BỘ)	01		
ĐỊA ĐIỂM	XÃ BÌNH HƯNG - H. BÌNH CHÁNH - TP. HỒ CHÍ MINH			K.THƯỚC CỬA (RỘNG x CAO)		K.THƯỚC Ô CHỖ (RỘNG x CAO)	718 x 1456		
Ý KIẾN KHÁCH HÀNG (CHỮ KÝ) _____ _____ _____ NGÀY THÁNG NĂM 2020				QUY CÁCH	CỬA SỔ MỞ QUAY 1 CÁNH				
				HỆ PROFILE	CINAL - MÀU VÀNG BẠCH KIM	VỊ TRÍ LẮP ĐẶT			
 				LOẠI KÍNH	KÍNH HỘP (5+9+5)MM + NAN ĐỒNG TRANG TRÍ				
				LOẠI PANÔ				
				PHỤ KIỆN CMECH/SOBINCO	BẢN LỀ, TAY NẮM				
KINH DOANH	THIẾT KẾ	KIỂM TRA	DUYỆT	VỊ TRÍ TAY NẮM					
				CỬA ĐI (NHIN TỪ NGOÀI VÀO)		CỬA SỔ (NHIN TỪ TRONG RA)		BẢN VẼ SỐ	...
				BÊN TRÁI <input type="checkbox"/>	BÊN PHẢI <input type="checkbox"/>	BÊN TRÁI <input type="checkbox"/>	BÊN PHẢI <input type="checkbox"/>	NGÀY	...
				TẦNG LẮP ĐẶT	...			THIẾT KẾ LẦN:	

LẦU 1: CỬA MẶT BÊN - TRỤC 3-4 (L11)



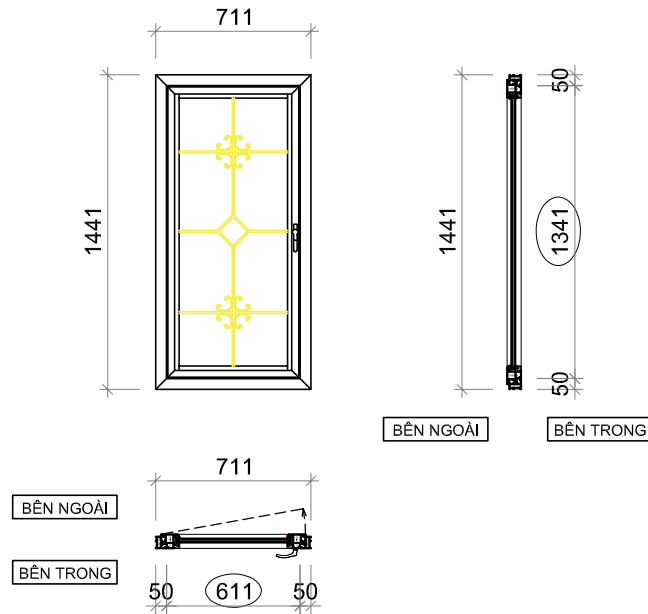
KHÁCH HÀNG	ÔNG ĐẠNG HÙNG			MÃ SP KÝ HIỆU CỬA	S4.6	SỐ LƯỢNG (BỘ)	01		
ĐỊA ĐIỂM	XÃ BÌNH HƯNG - H. BÌNH CHÁNH - TP. HỒ CHÍ MINH			K.THƯỚC CỬA (RỘNG x CAO)		K.THƯỚC Ô CHỖ (RỘNG x CAO)	721 x 1451		
Ý KIẾN KHÁCH HÀNG (CHỮ KÝ) _____ _____ _____ NGÀY THÁNG NĂM 2020				QUY CÁCH	CỬA SỔ MỞ QUAY 1 CÁNH				
				HỆ PROFILE	CINAL - MÀU VÀNG BẠCH KIM	VỊ TRÍ LẮP ĐẶT			
 				LOẠI KÍNH	KÍNH HỘP (5+9+5)MM + NAN ĐỒNG TRANG TRÍ				
				LOẠI PANÔ				
				PHỤ KIỆN CMECH/SOBINCO	BẢN LỀ, TAY NẮM				
KINH DOANH	THIẾT KẾ	KIỂM TRA	DUYỆT	VỊ TRÍ TAY NẮM					
				CỬA ĐI (NHIN TỪ NGOÀI VÀO)		CỬA SỔ (NHIN TỪ TRONG RA)		BẢN VẼ SỐ	...
				BÊN TRÁI <input type="checkbox"/>	BÊN PHẢI <input type="checkbox"/>	BÊN TRÁI <input type="checkbox"/>	BÊN PHẢI <input type="checkbox"/>	NGÀY	...
				TẦNG LẮP ĐẶT	...			THIẾT KẾ LẦN:	



LẦU 2: CỬA MẶT BÊN - TRỤC 3-4 (L11)



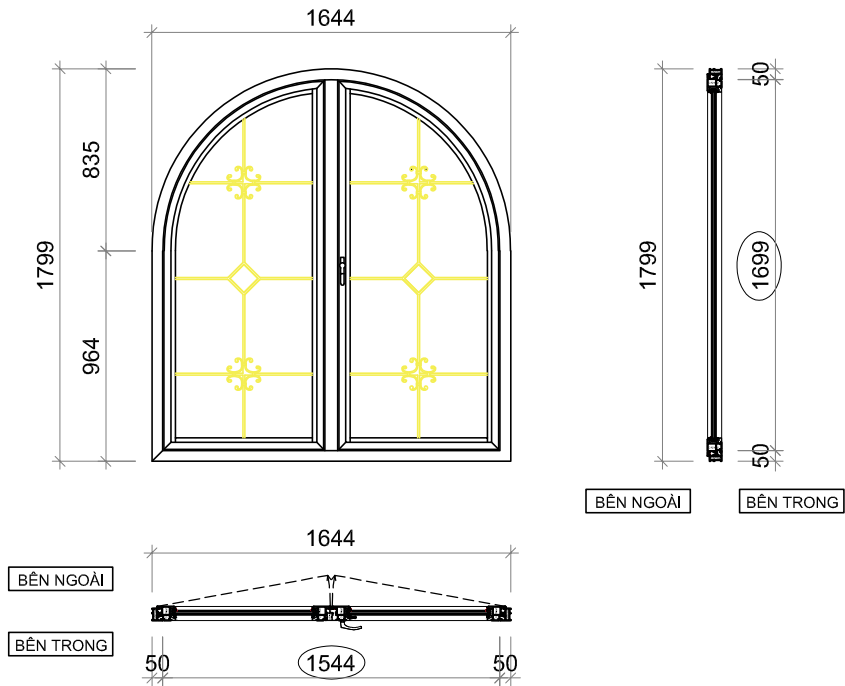
KHÁCH HÀNG	ÔNG ĐẠNG HÙNG			MÃ SP KÝ HIỆU CỬA	S4.7	SỐ LƯỢNG (BỘ)	01		
ĐỊA ĐIỂM	XÃ BÌNH HƯNG - H. BÌNH CHÁNH - TP. HỒ CHÍ MINH			K.THƯỚC CỬA (RỘNG x CAO)		K.THƯỚC Ô CHỖ (RỘNG x CAO)	718 x 1453		
Ý KIẾN KHÁCH HÀNG (CHỮ KÝ) _____ _____ _____ NGÀY THÁNG NĂM 2020				QUY CÁCH	CỬA SỔ MỞ QUAY 1 CÁNH				
				HỆ PROFILE	CINAL - MÀU VÀNG BẠCH KIM	VỊ TRÍ LẮP ĐẶT			
				LOẠI KÍNH	KÍNH HỘP (5+9+5)MM + NAN ĐỒNG TRANG TRÍ				
				LOẠI PANÔ				
				PHỤ KIỆN CMECH/SOBINCO	BẢN LỀ, TAY NẮM				
KINH DOANH	THIẾT KẾ	KIỂM TRA	DUYỆT	VỊ TRÍ TAY NẮM					
				CỬA ĐI (NHIN TỪ NGOÀI VÀO)		CỬA SỔ (NHIN TỪ TRONG RA)		BẢN VẼ SỐ	...
				BÊN TRÁI <input type="checkbox"/>	BÊN PHẢI <input type="checkbox"/>	BÊN TRÁI <input type="checkbox"/>	BÊN PHẢI <input type="checkbox"/>	NGÀY	...
				TẦNG LẮP ĐẶT	...			THIẾT KẾ LẦN:	



LẦU 2: CỬA MẶT BÊN - TRỤC 1-2 (L11)



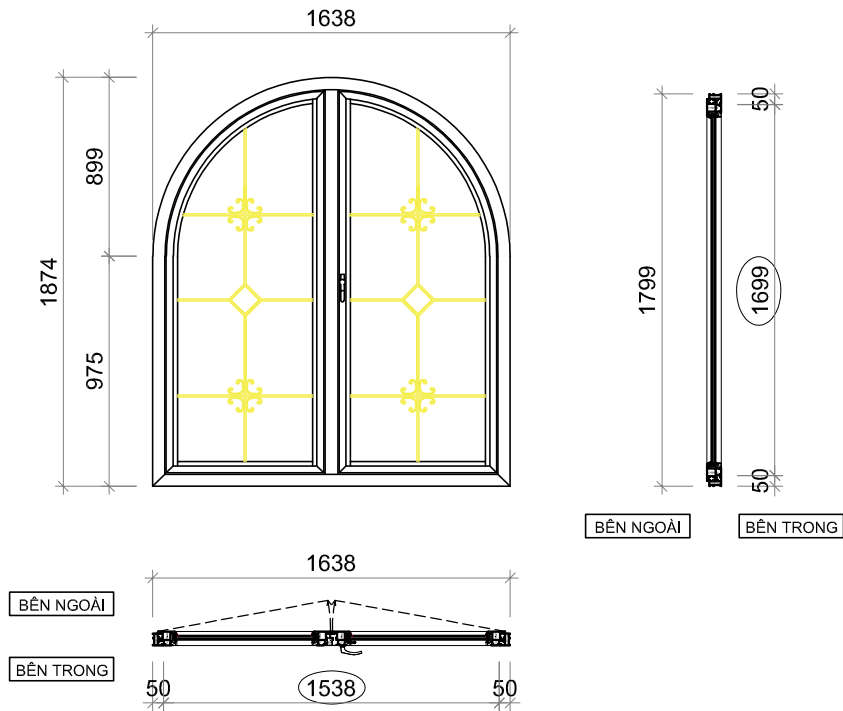
KHÁCH HÀNG	ÔNG ĐẠNG HÙNG			MÃ SP KÝ HIỆU CỬA	S4.8	SỐ LƯỢNG (BỘ)	01		
ĐỊA ĐIỂM	XÃ BÌNH HƯNG - H.BÌNH CHÁNH - TP.HỒ CHÍ MINH			K.THƯỚC CỬA (RỘNG x CAO)		K.THƯỚC Ô CHỖ (RỘNG x CAO)	716 x 1446		
Ý KIẾN KHÁCH HÀNG (CHỮ KÝ) _____				QUY CÁCH	CỬA SÒ MỞ QUAY 1 CÁNH				
NGÀY THÁNG NĂM 2020				HỆ PROFILE	CINAL - MÀU VÀNG BẠCH KIM				
 				LOẠI KÍNH	KÍNH HỘP (5+9+5)MM + NAN ĐỒNG TRANG TRÍ				
				LOẠI PANÔ				
				PHỤ KIỆN CMECH/SOBINCO	BẢN LỀ, TAY NẮM				
KINH DOANH	THIẾT KẾ	KIỂM TRA	DUYỆT	VỊ TRÍ LẮP ĐẶT					
				CỬA ĐI (NHIN TỪ NGOÀI VÀO)		CỬA SÒ (NHIN TỪ TRONG RA)		BẢN VẼ SỐ	...
				BÊN TRÁI <input type="checkbox"/>	BÊN PHẢI <input type="checkbox"/>	BÊN TRÁI <input type="checkbox"/>	BÊN PHẢI <input type="checkbox"/>	NGÀY	...
				TẦNG LẮP ĐẶT	...			THIẾT KẾ LẦN:	



LẦU 2: CỬA MẶT TIỀN



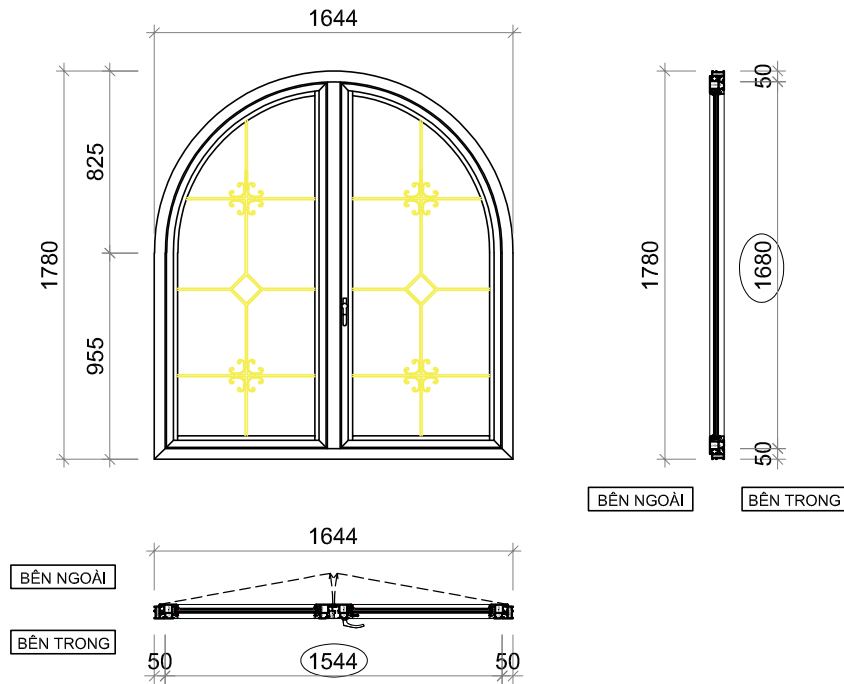
KHÁCH HÀNG	ÔNG ĐẠNG HÙNG			MÃ SP KÝ HIỆU CỬA	S6.1	SỐ LƯỢNG (BỘ)	01		
ĐỊA ĐIỂM	XÃ BÌNH HƯNG - H. BÌNH CHÁNH - TP. HỒ CHÍ MINH			K.THƯỚC CỬA (RỘNG x CAO)		K.THƯỚC Ô CHỖ (RỘNG x CAO)	1650 x 1804		
Ý KIẾN KHÁCH HÀNG (CHỮ KÝ) _____ _____ _____ NGÀY THÁNG NĂM 2020				QUY CÁCH	CỬA SỔ MỞ QUAY 2 CÁNH				
 				LOẠI KÍNH	KÍNH HỘP (5+9+5)MM + NAN ĐỒNG TRANG TRÍ		Cách mép trong _____mm		
				LOẠI PANÔ		Giữa tường <input type="checkbox"/>		
				PHỤ KIỆN CMECH/SOBINCO	BẢN LỀ, TAY NẮM		Cách mép ngoài _____mm		
KINH DOANH	THIẾT KẾ	KIỂM TRA	DUYỆT	VỊ TRÍ TAY NẮM				BẢN VẼ SỐ	...
				CỬA ĐI (NHIN TỪ NGOÀI VÀO)		CỬA SỔ (NHIN TỪ TRONG RA)		NGÀY	...
				BÊN TRÁI <input type="checkbox"/>	BÊN PHẢI <input type="checkbox"/>	BÊN TRÁI <input type="checkbox"/>	BÊN PHẢI <input type="checkbox"/>	THIẾT KẾ LẦN:	
				TẦNG LẬP ĐẶT	...				



LẦU 2: CỬA MẶT BÊN TRỰC 1-2



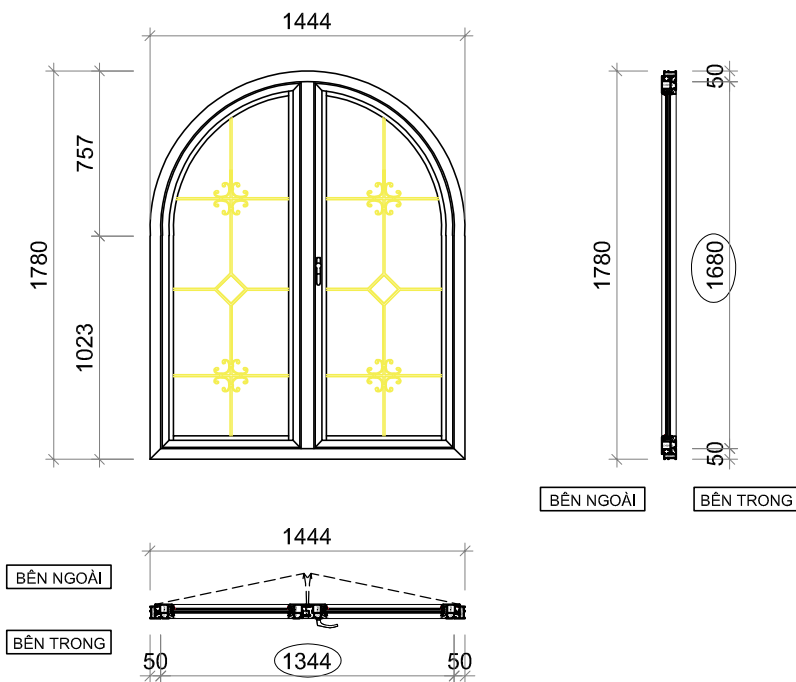
KHÁCH HÀNG	ÔNG ĐẠNG HÙNG			MÃ SP KÝ HIỆU CỬA	S6.2	SỐ LƯỢNG (BỘ)	01		
ĐỊA ĐIỂM	XÃ BÌNH HƯNG - H. BÌNH CHÁNH - TP. HỒ CHÍ MINH			K.THƯỚC CỬA (RỘNG x CAO)		K.THƯỚC Ô CHỖ (RỘNG x CAO)	1644 x 1879		
Ý KIẾN KHÁCH HÀNG (CHỮ KÝ) _____ _____ _____				QUY CÁCH	CỬA SỔ MỞ QUAY 2 CÁNH				
NGÀY THÁNG NĂM 2020				HỆ PROFILE	CINAL - MÀU VÀNG BẠCH KIM	VỊ TRÍ LẬP ĐẶT			
 				LOẠI KÍNH	KÍNH HỘP (5+9+5)MM + NAN ĐỒNG TRANG TRÍ				
				LOẠI PANÔ				
				PHỤ KIỆN CMECH/SOBINCO	BẢN LỀ, TAY NẮM				
KINH DOANH	THIẾT KẾ	KIỂM TRA	DUYỆT	VỊ TRÍ TAY NẮM					
				CỬA ĐI (NHIN TỪ NGOÀI VÀO)		CỬA SỔ (NHIN TỪ TRONG RA)		BẢN VẼ SỐ	...
				BÊN TRÁI <input type="checkbox"/>	BÊN PHẢI <input type="checkbox"/>	BÊN TRÁI <input type="checkbox"/>	BÊN PHẢI <input type="checkbox"/>	NGÀY	...
				TẦNG LẬP ĐẶT	...			THIẾT KẾ LẦN:	


LẦU 2: CỬA MẶT BÊN TRỰC 3-4



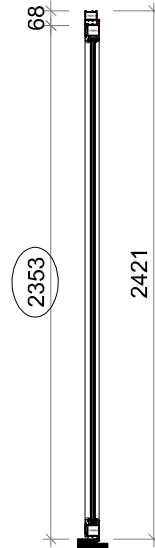
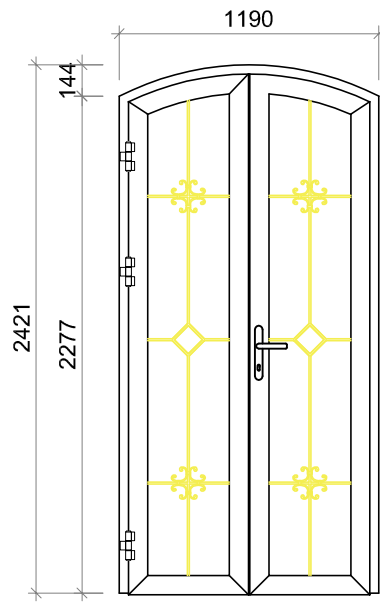
KHÁCH HÀNG	ÔNG ĐẠNG HÙNG			MÃ SP KÝ HIỆU CỬA	S6.3	SỐ LƯỢNG (BỘ)	01		
ĐỊA ĐIỂM	XÃ BÌNH HƯNG - H. BÌNH CHÁNH - TP. HỒ CHÍ MINH			K.THƯỚC CỬA (RỘNG x CAO)		K.THƯỚC Ô CHỖ (RỘNG x CAO)	1650 x 1785		
Ý KIẾN KHÁCH HÀNG (CHỮ KÝ) _____ _____ _____ NGÀY THÁNG NĂM 2020				QUY CÁCH	CỬA SỔ MỞ QUAY 2 CÁNH				
				HỆ PROFILE	CINAL - MÀU VÀNG BẠCH KIM	VỊ TRÍ LẬP ĐẶT			
 				LOẠI KÍNH	KÍNH HỘP (5+9+5)MM + NAN ĐỒNG TRANG TRÍ				
				LOẠI PANÔ				
				PHỤ KIỆN CMECH/SOBINCO	BẢN LỀ, TAY NẮM				
KINH DOANH	THIẾT KẾ	KIỂM TRA	DUYỆT	VỊ TRÍ TAY NẮM					
				CỬA ĐI (NHIN TỪ NGOÀI VÀO)		CỬA SỔ (NHIN TỪ TRONG RA)		BẢN VẼ SỐ	...
				BÊN TRÁI <input type="checkbox"/>	BÊN PHẢI <input type="checkbox"/>	BÊN TRÁI <input type="checkbox"/>	BÊN PHẢI <input type="checkbox"/>	NGÀY	...
				TẦNG LẬP ĐẶT				THIẾT KẾ LẦN:	

LẦU 2: CỬA PHÍA SAU

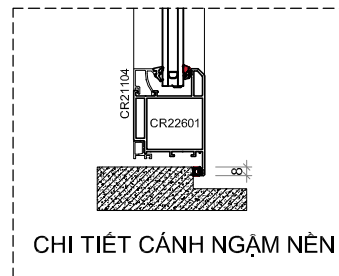
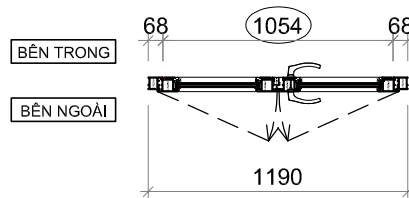




KHÁCH HÀNG	ÔNG ĐẠNG HÙNG			MÃ SP KÝ HIỆU CỬA	S6.4	SỐ LƯỢNG (BỘ)	01		
ĐỊA ĐIỂM	XÃ BÌNH HƯNG - H. BÌNH CHÁNH - TP. HỒ CHÍ MINH			K.THƯỚC CỬA (RỘNG x CAO)		K.THƯỚC Ô CHỖ (RỘNG x CAO)	1449 x 1785		
Ý KIẾN KHÁCH HÀNG (CHỮ KÝ) _____ _____ _____ NGÀY THÁNG NĂM 2020				QUY CÁCH	CỬA SỔ MỞ QUAY 2 CÁNH				
 				LOẠI KÍNH	KÍNH HỘP (5+9+5)MM + NAN ĐỒNG TRANG TRÍ				
				LOẠI PANÔ				
				PHỤ KIỆN CMECH/SOBINCO	BẢN LỀ, TAY NẮM				
KINH DOANH	THIẾT KẾ	KIỂM TRA	DUYỆT	VỊ TRÍ LẮP ĐẶT					
				CỬA ĐI (NHIN TỪ NGOÀI VÀO)		CỬA SỔ (NHIN TỪ TRONG RA)		BẢN VẼ SỐ	...
				BÊN TRÁI <input type="checkbox"/>	BÊN PHẢI <input type="checkbox"/>	BÊN TRÁI <input type="checkbox"/>	BÊN PHẢI <input type="checkbox"/>	NGÀY	...
				TẦNG LẮP ĐẶT	...			THIẾT KẾ LẦN:	

ÁP MÁI: CỬA MẶT TIỀN TRỰC A-B

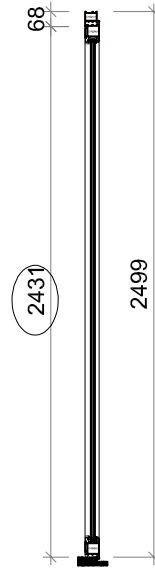
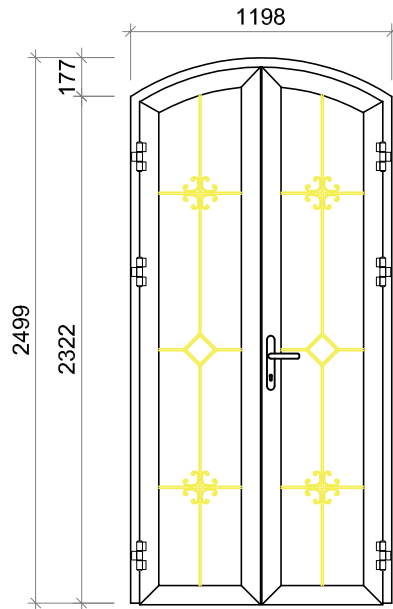


BÊN TRONG BÊN NGOÀI

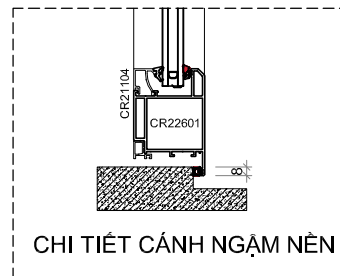
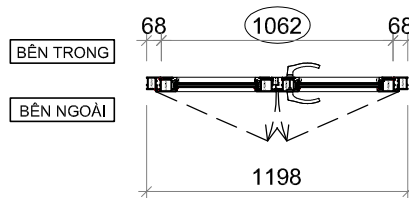




KHÁCH HÀNG	ÔNG ĐẠNG HÙNG			MÃ SP KÝ HIỆU CỬA	D6.1	SỐ LƯỢNG (BỘ)	01		
ĐỊA ĐIỂM	XÃ BÌNH HƯNG - H. BÌNH CHÁNH - TP. HỒ CHÍ MINH			K.THƯỚC CỬA (RỘNG x CAO)		K.THƯỚC Ô CHỖ (RỘNG x CAO)	1196 x 2426		
Ý KIẾN KHÁCH HÀNG (CHỮ KÝ) _____				QUY CÁCH	CỬA ĐI MỞ QUAY 2 CẢNH				
NGÀY THÁNG NĂM 2020				HỆ PROFILE	CINAL - MÀU VÀNG BẠCH KIM		VỊ TRÍ LẬP ĐẶT		
 				LOẠI KÍNH	KÍNH HỘP (5+9+5)MM + NAN ĐỒNG TRANG TRÍ		Cách mép trong _____mm		
				LOẠI PANÔ		Giữa tường <input type="checkbox"/>		
				PHỤ KIỆN CMECH/SOBINCO	BẢN LỀ, TAY NẮM, KHÓA		Cách mép ngoài _____mm		
KINH DOANH	THIẾT KẾ	KIỂM TRA	DUYỆT	VỊ TRÍ TAY NẮM					
				CỬA ĐI (NHIN TỪ NGOÀI VÀO)		CỬA SỎ (NHIN TỪ TRONG RA)		BẢN VẼ SỐ	...
				BÊN TRÁI <input type="checkbox"/>	BÊN PHẢI <input type="checkbox"/>	BÊN TRÁI <input type="checkbox"/>	BÊN PHẢI <input type="checkbox"/>	NGÀY	...
				TẦNG LẬP ĐẶT				THIẾT KẾ LẦN:	

ÁP MÁI: CỬA MẶT TIỀN TRỰC B-C

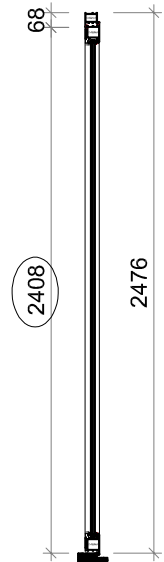
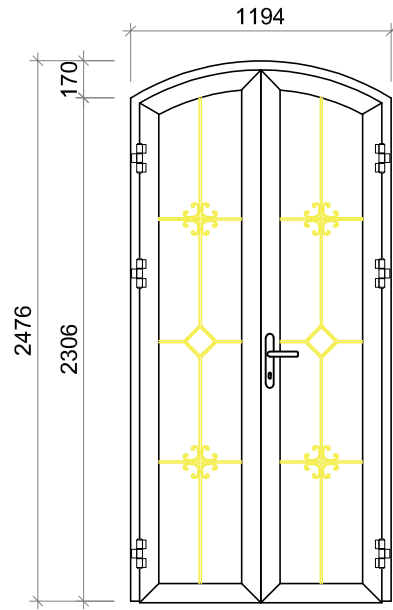


BÊN TRONG BÊN NGOÀI

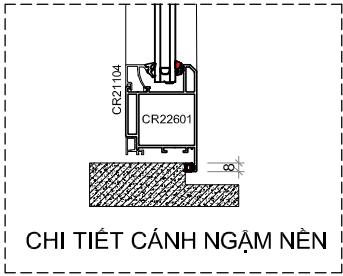
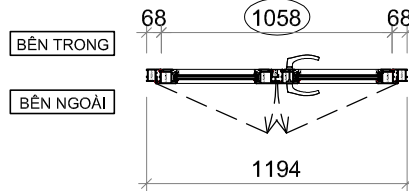




KHÁCH HÀNG	ÔNG ĐẠNG HÙNG			MÃ SP KÝ HIỆU CỬA	D6.2	SỐ LƯỢNG (BỘ)	01		
ĐỊA ĐIỂM	XÃ BÌNH HƯNG - H. BÌNH CHÁNH - TP. HỒ CHÍ MINH			K.THƯỚC CỬA (RỘNG x CAO)		K.THƯỚC Ô CHỖ (RỘNG x CAO)	1204 x 2504		
Ý KIẾN KHÁCH HÀNG (CHỮ KÝ) _____				QUY CÁCH	CỬA ĐI MỞ QUAY 2 CẢNH				
NGÀY THÁNG NĂM 2020				HỆ PROFILE	CINAL - MÀU VÀNG BẠCH KIM		VỊ TRÍ LẬP ĐẶT		
 				LOẠI KÍNH	KÍNH HỘP (5+9+5)MM + NAN ĐỒNG TRANG TRÍ		Cách mép trong _____mm		
				LOẠI PANÔ		Giữa tường <input type="checkbox"/>		
				PHỤ KIỆN CMECH/SOBINCO	BẢN LỀ, TAY NẮM, KHÓA		Cách mép ngoài _____mm		
KINH DOANH	THIẾT KẾ	KIỂM TRA	DUYỆT	VỊ TRÍ TAY NẮM					
				CỬA ĐI (NHIN TỪ NGOÀI VÀO)		CỬA SỎ (NHIN TỪ TRONG RA)		BẢN VẼ SỐ	...
				BÊN TRÁI <input type="checkbox"/>	BÊN PHẢI <input type="checkbox"/>	BÊN TRÁI <input type="checkbox"/>	BÊN PHẢI <input type="checkbox"/>	NGÀY	...
				TẦNG LẬP ĐẶT				THIẾT KẾ LẦN:	

ÁP MÁI: CỬA MẶT BÊN TRỰC 1-2

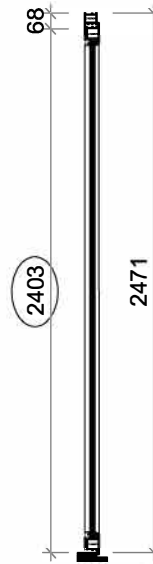
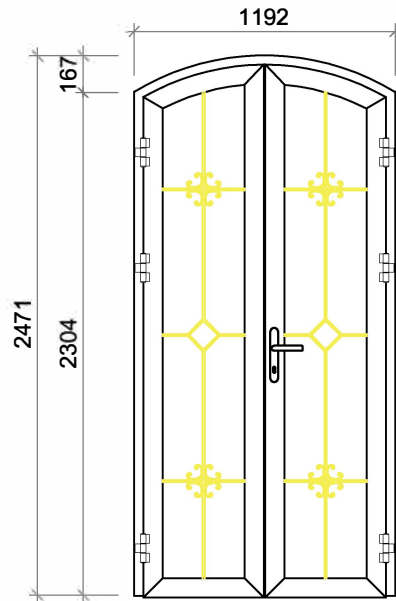


BÊN TRONG BÊN NGOÀI

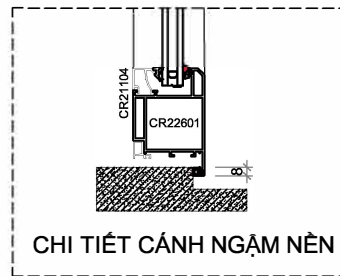
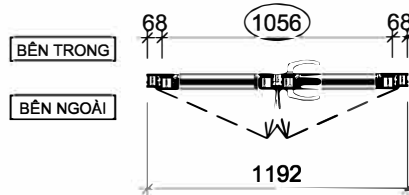




KHÁCH HÀNG	ÔNG ĐẠNG HÙNG			MÃ SP KÝ HIỆU CỬA	D6.3	SỐ LƯỢNG (BỘ)	01		
ĐỊA ĐIỂM	XÃ BÌNH HƯNG - H. BÌNH CHÁNH - TP. HỒ CHÍ MINH			K.THƯỚC CỬA (RỘNG x CAO)		K.THƯỚC Ô CHỖ (RỘNG x CAO)	1199 x 2481		
Ý KIẾN KHÁCH HÀNG (CHỮ KÝ) _____				QUY CÁCH	CỬA ĐI MỞ QUAY 2 CẢNH				
NGÀY THÁNG NĂM 2020				HỆ PROFILE	CINAL - MÀU VÀNG BẠCH KIM		VỊ TRÍ LẮP ĐẶT		
 				LOẠI KÍNH	KÍNH HỘP (5+9+5)MM + NAN ĐỒNG TRANG TRÍ		Cách mép trong _____mm		
				LOẠI PANÔ		Giữa tường <input type="checkbox"/>		
				PHỤ KIỆN	BẢN LỀ, TAY NẮM, KHÓA		Cách mép ngoài _____mm		
				CMECH/SOBINCO				
KINH DOANH	THIẾT KẾ	KIỂM TRA	DUYỆT	VỊ TRÍ TAY NẮM				BẢN VẼ SỐ	...
				CỬA ĐI (NHIN TỪ NGOÀI VÀO)		CỬA SỎ (NHIN TỪ TRONG RA)			
				BÊN TRÁI <input type="checkbox"/>	BÊN PHẢI <input type="checkbox"/>	BÊN TRÁI <input type="checkbox"/>	BÊN PHẢI <input type="checkbox"/>	NGÀY	...
				TẦNG LẮP ĐẶT				...	
								THIẾT KẾ LẦN:	

ÁP MÁI: CỬA MẶT BÊN TRỰC 2-3

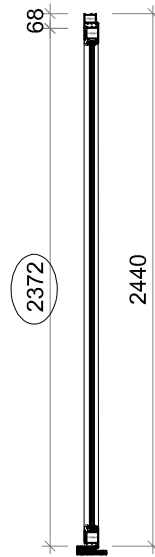
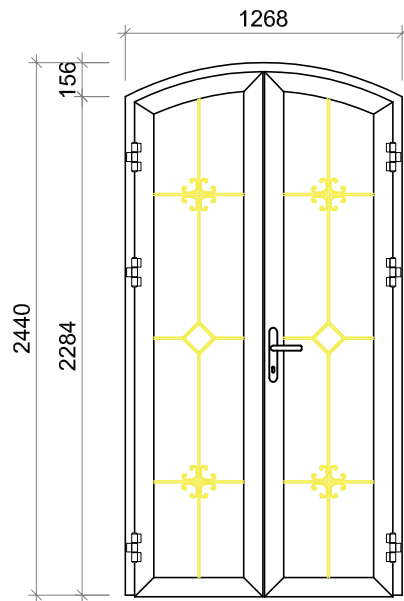


BÊN TRONG BÊN NGOÀI

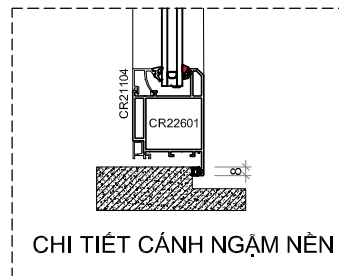
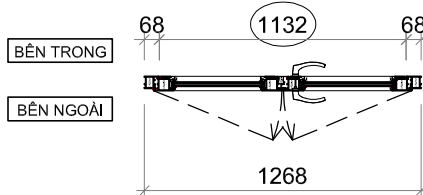




KHÁCH HÀNG	ÔNG ĐẠNG HÙNG			MÃ SP KÝ HIỆU CỬA	D6.4	SỐ LƯỢNG (BỘ)	01
ĐỊA ĐIỂM	XÃ BÌNH HƯNG - H. BÌNH CHÁNH - TP. HỒ CHÍ MINH			K.THƯỚC CỬA (RỘNG x CAO)		K.THƯỚC Ô CHỖ (RỘNG x CAO)	1198 x 2476
Ý KIẾN KHÁCH HÀNG (CHỮ KÝ) _____ _____ _____ NGÀY THÁNG NĂM 2020				QUY CÁCH	CỬA ĐI MỞ QUAY 2 CẢNH		
				HỆ PROFILE	CINAL - MÀU VÀNG BẠCH KIM	VỊ TRÍ LẮP ĐẶT	
 				LOẠI KÍNH	KÍNH HỘP (5+9+5)MM + NAN ĐỒNG TRANG TRÍ		
				LOẠI PANÔ		
				PHỤ KIỆN CMECH/SOBINCO	BẢN LÈ, TAY NÁM, KHÓA		
KINH DOANH	THIẾT KẾ	KIỂM TRA	DUYỆT	VỊ TRÍ TAY NÁM			
				CỬA ĐI (NHÌN TỪ NGOÀI VÀO)		CỬA SỐ (NHÌN TỪ TRONG RA)	
				BÊN TRÁI <input type="checkbox"/>	BÊN PHẢI <input type="checkbox"/>	BÊN TRÁI <input type="checkbox"/>	BÊN PHẢI <input type="checkbox"/>
				TẦNG LẮP ĐẶT	...		THIẾT KẾ LẦN:
				BẢN VẼ SỐ	...		
				NGÀY	...		

ÁP MÁI: CỬA MẶT BÊN TRỰC 3-4

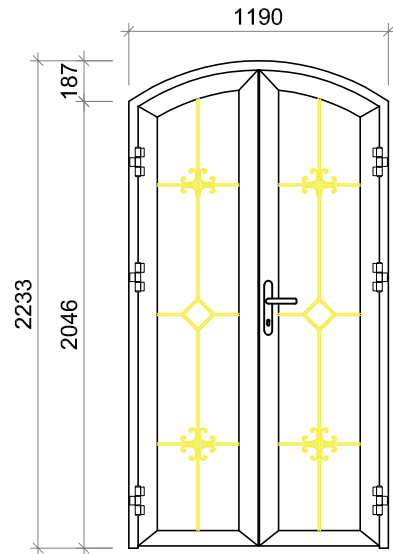


BÊN TRONG BÊN NGOÀI

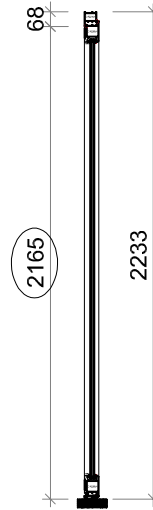


KHÁCH HÀNG	ÔNG ĐẠNG HÙNG			MÃ SP KÝ HIỆU CỬA	D6.5	SỐ LƯỢNG (BỘ)	01		
ĐỊA ĐIỂM	XÃ BÌNH HƯNG - H. BÌNH CHÁNH - TP. HỒ CHÍ MINH			K.THƯỚC CỬA (RỘNG x CAO)		K.THƯỚC Ô CHỖ (RỘNG x CAO)	1273 x 2445		
Ý KIẾN KHÁCH HÀNG (CHỮ KÝ) _____				QUY CÁCH	CỬA ĐI MỞ QUAY 2 CẢNH				
NGÀY THÁNG NĂM 2020				HỆ PROFILE	CINAL - MÀU VÀNG BẠCH KIM		VỊ TRÍ LẬP ĐẶT		
 				LOẠI KÍNH	KÍNH HỘP (5+9+5)MM + NAN ĐỒNG TRANG TRÍ		Cách mép trong _____mm		
				LOẠI PANÔ		Giữa tường <input type="checkbox"/>		
				PHỤ KIỆN CMECH/SOBINCO	BẢN LỀ, TAY NẮM, KHÓA		Cách mép ngoài _____mm		
KINH DOANH	THIẾT KẾ	KIỂM TRA	DUYỆT	VỊ TRÍ TAY NẮM					
				CỬA ĐI (NHIN TỪ NGOÀI VÀO)		CỬA SỎ (NHIN TỪ TRONG RA)		BẢN VẼ SỐ	...
				BÊN TRÁI <input type="checkbox"/>	BÊN PHẢI <input type="checkbox"/>	BÊN TRÁI <input type="checkbox"/>	BÊN PHẢI <input type="checkbox"/>	NGÀY	...
				TẦNG LẬP ĐẶT				THIẾT KẾ LẦN:	

ÁP MÁI: CỬA MẶT BÊN TRƯỚC 1-2

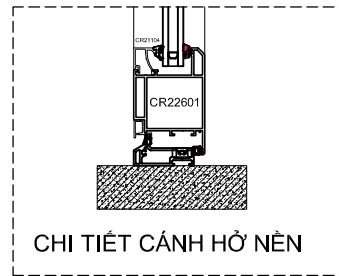
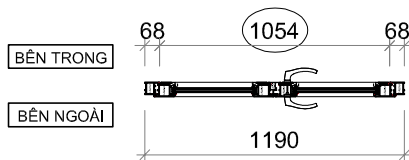




2 CÁNH BẮT CÓ ĐINH - KHÔNG MỞ



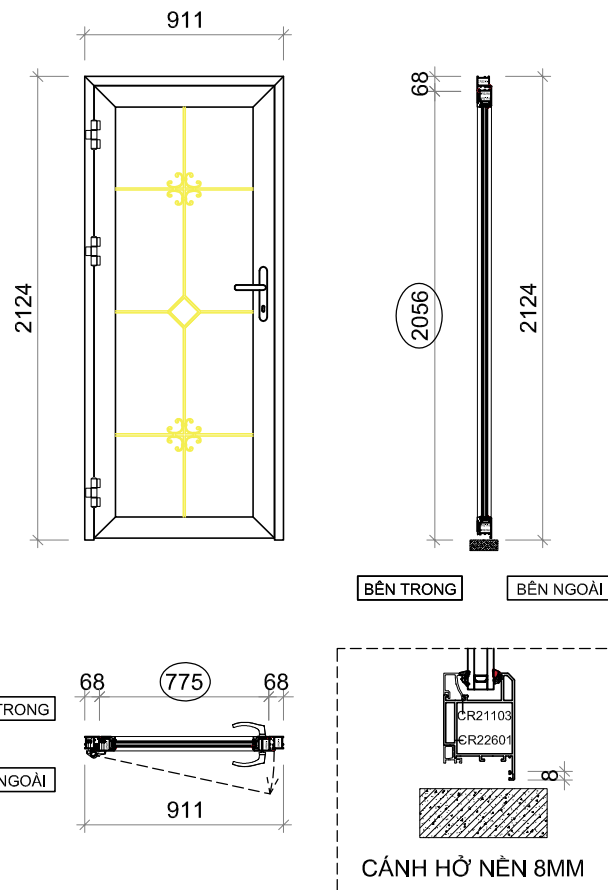
BÊN TRONG

BÊN NGOÀI

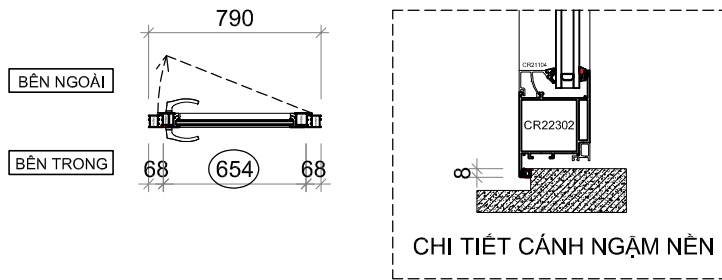
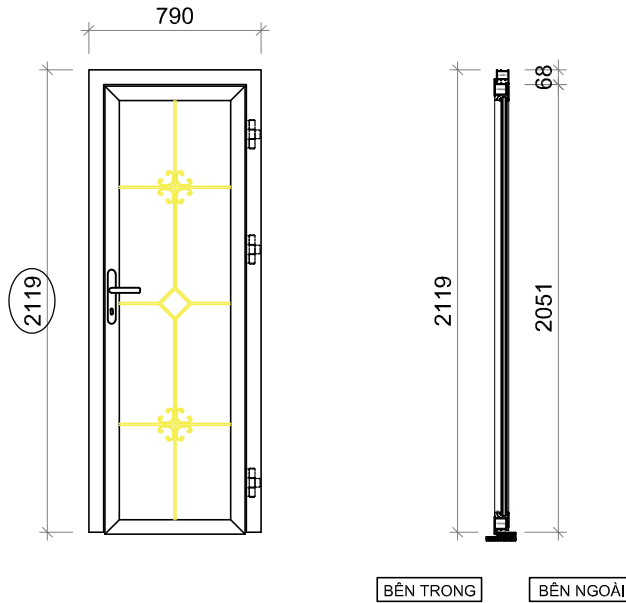


KHÁCH HÀNG	ÔNG ĐẠNG HÙNG	MÃ SP KÝ HIỆU CỬA	D7	SỐ LƯỢNG (BỘ)	01				
ĐỊA ĐIỂM	XÃ BÌNH HƯNG - H. BÌNH CHÁNH - TP. HỒ CHÍ MINH	K.THƯỚC CỬA (RỘNG x CAO)		K.THƯỚC Ô CHỖ (RỘNG x CAO)	1196 x 2238				
Ý KIẾN KHÁCH HÀNG (CHỮ KÝ) _____		QUY CÁCH	CỬA ĐI MỞ QUAY 2 CÁNH BẮT CÓ ĐINH						
NGÀY THÁNG NĂM 2020		HỆ PROFILE	CINAL - MÀU VÀNG BẠCH KIM		VỊ TRÍ LẬP ĐẶT				
 	LOẠI KÍNH	KÍNH HỘP (5+9+5)MM + NAN ĐỒNG TRANG TRÍ			Cách mép trong _____mm				
	LOẠI PANÔ			Giữa tường <input type="checkbox"/>				
	PHỤ KIỆN CMECH/SOBINCO	BẮN LỀ, TAY NẮM			Cách mép ngoài _____mm				
KINH DOANH	THIẾT KẾ	KIỂM TRA	DUYỆT	VỊ TRÍ TAY NẮM					
				CỬA ĐI (NHIN TỪ NGOÀI VÀO)	CỬA SỜ (NHIN TỪ TRONG RA)				
				BÊN TRÁI <input type="checkbox"/>	BÊN PHẢI <input type="checkbox"/>	BÊN TRÁI <input type="checkbox"/>	BÊN PHẢI <input type="checkbox"/>	BẢN VẼ SỐ	...
				TẦNG LẬP ĐẶT	...	THIẾT KẾ LẦN:			

ÁP MÁI: CỬA MẶT BÊN TRỰC 3-4



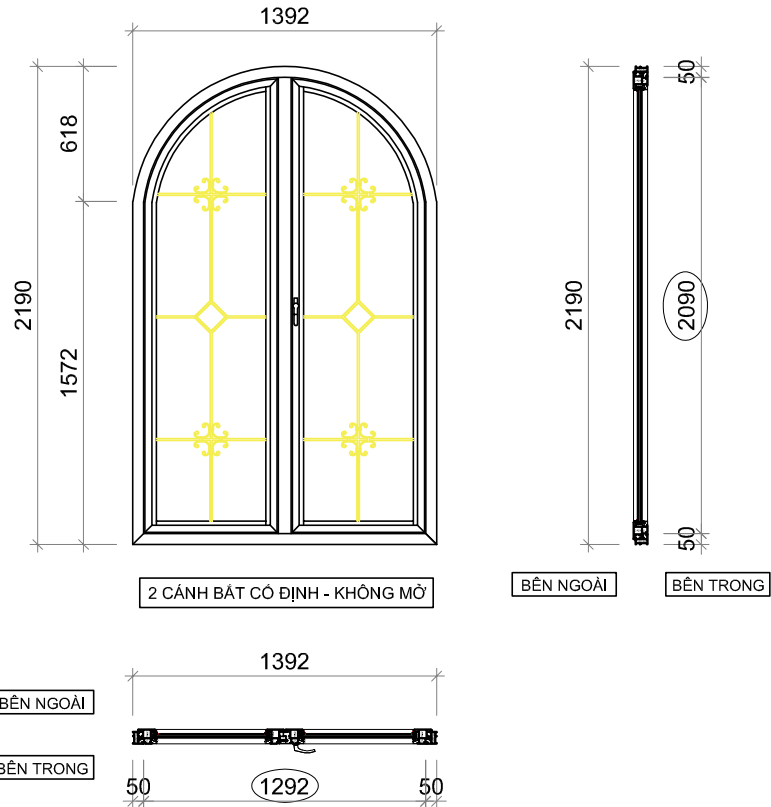
KHÁCH HÀNG	ÔNG ĐẠNG HÙNG			MÃ SP KÝ HIỆU CỬA	D8	SỐ LƯỢNG (BỘ)	01
ĐỊA ĐIỂM	XÃ BÌNH HƯNG - H. BÌNH CHÁNH - TP. HỒ CHÍ MINH			K.THƯỚC CỬA (RỘNG x CAO)		K.THƯỚC Ô CHỖ (RỘNG x CAO)	916 x 2129
Ý KIẾN KHÁCH HÀNG (CHỮ KÝ) _____ _____ _____ NGÀY THÁNG NĂM 2020				QUY CÁCH	CỬA ĐI MỞ QUAY 1 CÁNH		
				HỆ PROFILE	CINAL - MÀU VÀNG BẠCH KIM		VỊ TRÍ LẬP ĐẶT
				LOẠI KÍNH	KÍNH HỘP (5+9+5)MM + NAN ĐỒNG TRANG TRÍ		Cách mép trong _____mm
				LOẠI PANÔ		Giữa tường <input type="checkbox"/>
				PHỤ KIỆN CMECH/SOBINCO	BẢN LỀ, TAY NẮM, KHÓA		Cách mép ngoài _____mm
KINH DOANH	THIẾT KẾ	KIỂM TRA	DUYỆT	VỊ TRÍ TAY NẮM			
				CỬA ĐI (NHIN TỪ NGOÀI VÀO)		CỬA SỎ (NHIN TỪ TRONG RA)	
				BÊN TRÁI <input type="checkbox"/>	BÊN PHẢI <input type="checkbox"/>	BÊN TRÁI <input type="checkbox"/>	BÊN PHẢI <input type="checkbox"/>
				TẦNG LẬP ĐẶT	...		THIẾT KẾ LẦN:
					BẢN VẼ SỐ	...	
					NGÀY	...	



GHI CHÚ: KÍNH HỘP (5+9+5)MM CƯỜNG LỰC + NAN ĐỒNG , 1 MẶT MỜ

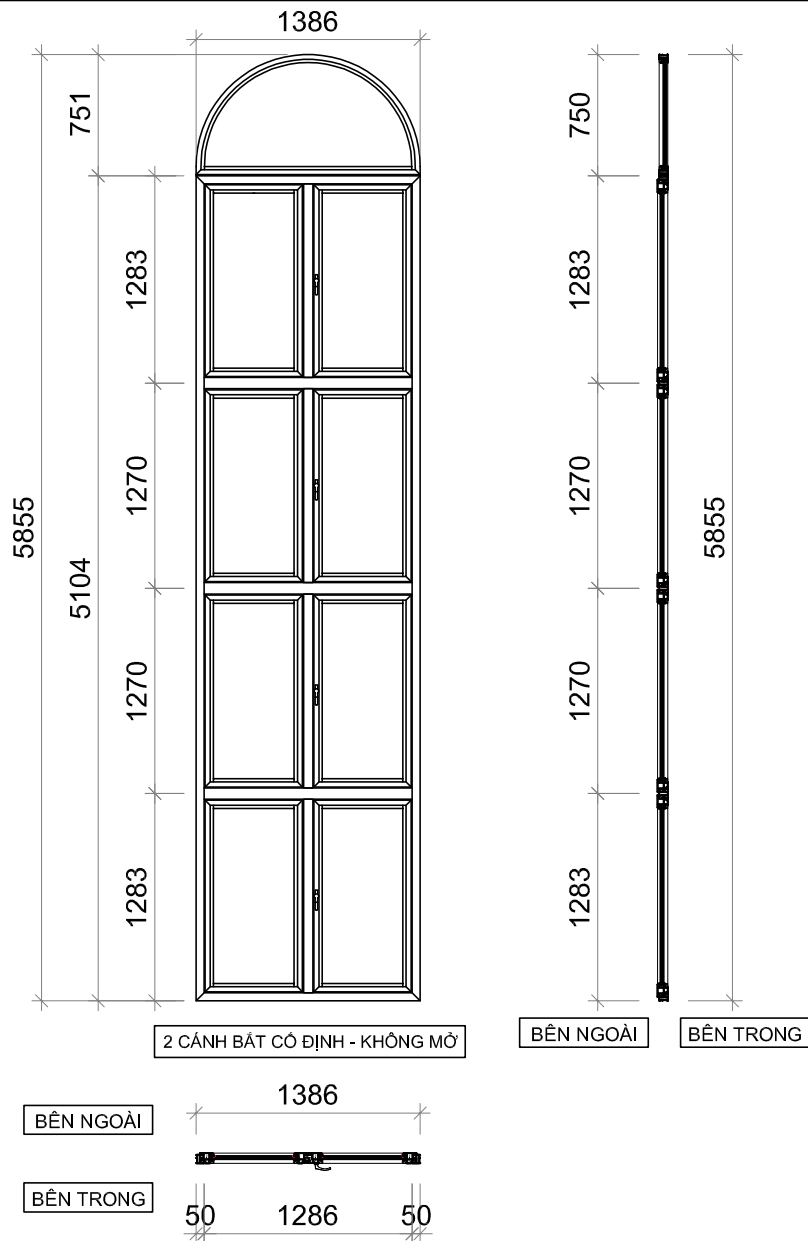
KHÁCH HÀNG	ÔNG ĐẠNG HÙNG			MÃ SP KÝ HIỆU CỬA	DWC	SỐ LƯỢNG (BỘ)	01		
ĐỊA ĐIỂM	XÃ BÌNH HƯNG - H. BÌNH CHÁNH - TP. HỒ CHÍ MINH			K.THƯỚC CỬA (RỘNG x CAO)		K.THƯỚC Ô CHỖ (RỘNG x CAO)	796 x 2124		
Ý KIẾN KHÁCH HÀNG (CHỮ KÝ) _____ _____ _____ NGÀY THÁNG NĂM 2020				QUY CÁCH	CỬA ĐI MỞ QUAY 1 CÁNH				
				HỆ PROFILE	CINAL - MÀU VÀNG BẠCH KIM	VỊ TRÍ LẬP ĐẶT			
				LOẠI KÍNH	KÍNH HỘP (5+9+5)MM + NAN ĐỒNG TRANG TRÍ				
				LOẠI PANÔ				
				PHỤ KIỆN CMECH/SOBINCO	BẢN LỀ, TAY NẮM, KHÓA				
KINH DOANH	THIẾT KẾ	KIỂM TRA	DUYỆT	VỊ TRÍ TAY NẮM					
				CỬA ĐI (NHIN TỪ NGOÀI VÀO)		CỬA SỜ (NHIN TỪ TRONG RA)		BẢN VẼ SỐ	...
				BÊN TRÁI <input type="checkbox"/>	BÊN PHẢI <input type="checkbox"/>	BÊN TRÁI <input type="checkbox"/>	BÊN PHẢI <input type="checkbox"/>	NGÀY	...
				TẦNG LẬP ĐẶT				THIẾT KẾ LẦN:	

ÁP MÁI: CỬA MẶT BÊN - TRỤC 2-3





KHÁCH HÀNG	ÔNG ĐẠNG HÙNG			MÃ SP KÝ HIỆU CỬA	S7	SỐ LƯỢNG (BỘ)	01		
ĐỊA ĐIỂM	XÃ BÌNH HƯNG - H. BÌNH CHÁNH - TP. HỒ CHÍ MINH			K.THƯỚC CỬA (RỘNG x CAO)		K.THƯỚC Ô CHỖ (RỘNG x CAO)	1398 x 2195		
Ý KIẾN KHÁCH HÀNG (CHỮ KÝ) _____				QUY CÁCH	CỬA SỔ MỜ QUAY 2 CẢNH BẮT CÓ ĐỊNH				
NGÀY THÁNG NĂM 2020				HỆ PROFILE	CINAL - MÀU VÀNG BẠCH KIM	VỊ TRÍ LẬP ĐẶT			
				LOẠI KÍNH	KÍNH HỘP (5+9+5)MM + NAN ĐỒNG TRANG TRÍ		Cách mép trong _____mm		
				LOẠI PANÔ		Giữa tường <input type="checkbox"/>		
				PHỤ KIỆN CMECH/SOBINCO	BẮN LỀ, TAY NẮM		Cách mép ngoài _____mm		
KINH DOANH	THIẾT KẾ	KIỂM TRA	DUYỆT	VỊ TRÍ TAY NẮM					
				CỬA ĐI (NHIN TỪ NGOÀI VÀO)		CỬA SỔ (NHIN TỪ TRONG RA)		BẢN VẼ SỐ	...
				BÊN TRÁI <input type="checkbox"/>	BÊN PHẢI <input type="checkbox"/>	BÊN TRÁI <input type="checkbox"/>	BÊN PHẢI <input type="checkbox"/>	NGÀY	...
				TẦNG LẬP ĐẶT	...			THIẾT KẾ LẦN:	

LẦU 1, 2: CỬA MẶT BÊN



GHI CHÚ: CHỈ SẢN XUẤT, LẮP ĐẶT KHUNG NHÔM. KÍNH CHỦ NHÀ CẤP

KHÁCH HÀNG	ÔNG ĐẠNG HÙNG			MÃ SP KÝ HIỆU CỬA	S8	SỐ LƯỢNG (BỘ)	01		
ĐỊA ĐIỂM	XÃ BÌNH HƯNG - H. BÌNH CHÁNH - TP. HỒ CHÍ MINH			K.THƯỚC CỬA (RỘNG x CAO)		K.THƯỚC Ô CHỖ (RỘNG x CAO)	1392 x 5860		
Ý KIẾN KHÁCH HÀNG (CHỮ KÝ) _____				QUY CÁCH	CỬA SỔ MỞ QUAY 2 CÁNH BẮT CỐ ĐỊNH + FIX (8 CÁNH)				
NGÀY THÁNG NĂM 2020				HỆ PROFILE	CINAL - MÀU VÀNG BẠCH KIM	VỊ TRÍ LẮP ĐẶT			
 				LOẠI KÍNH	Cách mép trong _____ mm Giữa tường <input type="checkbox"/> Cách mép ngoài _____ mm				
				LOẠI PANÔ				
				PHỤ KIỆN CMECH/SOBINCO	BẢN LỀ, TAY NÁM				
KINH DOANH	THIẾT KẾ	KIỂM TRA	DUYỆT	VỊ TRÍ TAY NÁM					
				CỬA ĐI (NHIN TỪ NGOÀI VÀO)		CỬA SỔ (NHIN TỪ TRONG RA)		BẢN VẼ SỐ	...
				BÊN TRÁI <input type="checkbox"/>	BÊN PHẢI <input type="checkbox"/>	BÊN TRÁI <input type="checkbox"/>	BÊN PHẢI <input type="checkbox"/>	NGÀY	...
				TẦNG LẮP ĐẶT				THIẾT KẾ LẦN:	